

ТЕПЛОВЫЧИСЛИТЕЛИ СПТ944  
Руководство по эксплуатации

© АО НПФ ЛОГИКА, 2016, 2017, 2019, 2021

Тепловычислители СПТ944 созданы акционерным обществом "Научно-производственная фирма "Логика" (АО НПФ ЛОГИКА).

Исключительное право АО НПФ ЛОГИКА на данную разработку защищается законом.

Воспроизведение любыми способами тепловычислителей СПТ944 может осуществляться только по лицензии АО НПФ ЛОГИКА.

Распространение, применение, ввоз, предложение к продаже, продажа или иное введение в хозяйственный оборот или хранение с этой целью неправомерно изготовленных тепловычислителей запрещается.

Методика поверки, раздел настоящего руководства по эксплуатации, утверждена ФГУП "ВНИИМС".

Лист утверждения РАЖГ.421412.032 РЭ –ЛУ.

Отдельные изменения, связанные с дальнейшим совершенствованием тепловычислителей, могут быть не отражены в настоящем 6-м издании руководства.

РОССИЯ, 190020, г. Санкт-Петербург, наб. Обводного канала, 150  
Тел./факс: (812) 2522940, 4452745; office@logika.spb.ru; www.logika.spb.ru

# ТЕПЛОВЫЧИСЛИТЕЛИ СПТ944

## Руководство по эксплуатации

РАЖГ.421412.032 РЭ



**ЕАС**



## Содержание

Введение .....	5
1 Назначение .....	5
2 Технические данные.....	5
2.1 Эксплуатационные характеристики .....	5
2.2 Входные и выходные сигналы .....	6
2.3 Коммуникация с внешними устройствами .....	7
2.4 Электропитание .....	8
2.5 Функциональные характеристики .....	9
2.6 Диапазоны измерений и показаний .....	9
2.7 Метрологические характеристики .....	10
2.8 Защита от фальсификации .....	10
3 Сведения о конструкции .....	11
4 Схемы потребления .....	14
5 Структура данных.....	18
5.1 Главное меню.....	18
5.2 Текущие параметры (ТЕК) .....	20
5.3 Архивы (АРХ).....	24
5.4 Настройка (НАСТР) .....	29
5.5 Пункт меню справка ("?)") .....	69
6 Диагностика .....	69
7 Контроль параметров, алгоритмы подстановок .....	74
7.1 Контроль объемного расхода .....	74
7.2 Контроль температуры и давления.....	76
7.3 Контроль разности "часовых масс" .....	77
7.4 Контроль сигнала на дискретном входе D1 .....	78
7.5 Контроль сигнала на дискретном входе/выходе D2.....	79
7.6 Контроль сигнала на дискретном входе D3.....	79
7.7 Контроль сигнала на дискретном входе/выходе D4.....	80
7.8 Контроль батареи .....	80
7.9 Контроль питания.....	80
7.10 Контроль параметров по уставкам.....	81
7.11 Контроль "часового тепла", алгоритм использования константы $Q_k$ ..	82
7.12 Контроль соблюдения температурного графика .....	83

7.13 Контроль времени работы .....	84
7.14 Контроль подключения к серверу.....	85
7.15 Контроль перегрузки по питанию датчиков .....	86
7.16 Контроль входов ВС.....	86
8 Итоговые отчеты.....	86
8.1 Типы отчетов.....	86
8.2 Вывод на принтер .....	87
8.3 Вывод на компьютер .....	88
9 Безопасность .....	89
10 Подготовка к работе .....	89
10.1 Общие указания .....	89
10.2 Монтаж электрических цепей .....	89
10.3 Монтаж тепловычислителя.....	94
10.4 Подключение модема.....	95
10.5 Ввод в эксплуатацию.....	95
10.6 Замена батареи.....	96
11 Методика поверки .....	97
11.1 Общие положения .....	97
11.2 Операции поверки .....	97
11.3 Условия поверки.....	97
11.4 Средства поверки.....	97
11.5 Требования безопасности .....	98
11.6 Проведение поверки.....	98
11.7 Оформление результатов .....	106
12 Транспортирование и хранение.....	106
Приложение А Поверочная база данных.....	107
Приложение Б Поставочная база данных.....	109
Приложение В Примеры конфигураций .....	111

# Введение

Настоящее руководство по эксплуатации предназначено для специалистов, осуществляющих монтаж, обслуживание и поверку тепловычислителей СПТ944 (далее – тепловычислители). Руководство содержит сведения о технических характеристиках, конструкции и работе тепловычислителей.

Пример записи тепловычислителя: "Тепловычислитель СПТ944, ТУ 4217-092-23041473-2015".

## 1 Назначение

Тепловычислители предназначены для измерения электрических сигналов, соответствующих параметрам воды, транспортируемой по трубопроводам систем тепло- и водоснабжения, температуре окружающего воздуха, атмосферному давлению и другим параметрам контролируемой среды, с последующим расчетом расхода, объема, массы и тепловой энергии воды.

Тепловычислители применяются в составе теплосчетчиков и других измерительных систем.

Тепловычислители соответствуют ГОСТ Р 51649-2014, МИ 2412-97 и ГСССД 187-99.

## 2 Технические данные

### 2.1 Эксплуатационные характеристики

Габаритные размеры: 208×206×87 мм;

Масса: не более 0,95 кг

Электропитание: встроенная батарея 3,6 В и (или) внешнее ( $12 \pm 3$ ) В постоянного тока.

Потребляемый от внешнего источника ток при номинальном напряжении: не более 80 мА.

Условия эксплуатации:

- температура окружающего воздуха: от минус 10 до плюс 50 °С;
- относительная влажность: не более 95 % при 35 °С и более низких температурах;

- атмосферное давление: от 84 до 106,7 кПа;
  - синусоидальная вибрация: амплитуда 0,35 мм, частота 10 – 55 Гц.
- Условия транспортирования (в транспортной таре):
- температура окружающего воздуха: от минус 25 до плюс 55 °С;
  - относительная влажность: не более 95 % при 35 °С и более низких температурах;
  - удары (транспортная тряска): ускорение до 98 м/с<sup>2</sup>, частота до 2 Гц.
- Средняя наработка на отказ: 85000 ч.  
Средний срок службы: 15 лет.

## 2.2 Входные и выходные сигналы

2.2.1 Входные сигналы, соответствующие расходу: шесть импульсных сигналов, каждый из которых может быть низкочастотным, частотой до 18 Гц, или высокочастотным, частотой до 1000 Гц. Входы тепловычислителя, на которых действуют импульсные сигналы, в дальнейшем именуется F-входами. Каждый F-вход имеет собственное обозначение: "BC1", "BC2", "BC3", "BC4", "BC5", "BC6".

Низкочастотные сигналы формируются дискретным изменением состояния (замкнуто/разомкнуто) выходной цепи датчика. Сопротивление цепи в состоянии "замкнуто" должно быть менее 1 кОм, в состоянии "разомкнуто" – более 500 кОм. Длительность импульса (состояние "замкнуто") должна составлять не менее 0,5 мс, паузы (состояние "разомкнуто") – не менее 12,5 мс.

Высокочастотные сигналы формируются дискретным изменением напряжения выходной цепи датчика. Выходное сопротивление цепи не должно превышать 1 кОм. Низкий уровень сигнала (импульс) должен быть не более 0,5 В, высокий уровень (пауза) – не менее 3 и не более 5 В. Длительности импульса и паузы должны быть не менее 0,5 мс.

2.2.2 Входные сигналы, соответствующие давлению: шесть сигналов силы тока 4 – 20 мА. Входы тепловычислителя, на которых действуют сигналы силы тока, в дальнейшем именуется I-входами. Каждый I-вход имеет собственное обозначение: "ПД1", "ПД2", "ПД3", "ПД4", "ПД5", "ПД6".



2.2.3 Входные сигналы, соответствующие температуре: шесть сигналов сопротивления термопреобразователей с характеристикой Pt100, 100П или 100М. Входы тепловычислителя, на которых действуют сигналы сопротивления, в дальнейшем именуются R-входами. Каждый R-вход имеет собственное обозначение: "TC1", "TC2", "TC3", "TC4", "TC5", "TC6".

2.2.4 Входные дискретные сигналы, соответствующие контролируемому событию:

- один сигнал, поступающий через входной порт D1;
- один сигнал, поступающий через двунаправленный порт D2 в режиме входного порта;
- один сигнал, поступающий через входной порт D3;
- один сигнал, поступающий через двунаправленный порт D4 в режиме входного порта.

Сигналы формируются путем изменения напряжения выходной цепи датчика: напряжение в состоянии "высокий уровень"  $5 \leq U_B \leq 24$  В, напряжение в состоянии "низкий уровень"  $U_H \leq 1$  В. Номинальное электрическое сопротивление дискретных входов составляет 4,7 кОм.

2.2.5 Выходные дискретные сигналы, соответствующие контролируемому событию.

Сигналы формируются на двунаправленных портах D2 и D4 в режиме выходного порта путем изменения состояния (замкнуто/разомкнуто) выходной цепи тепловычислителя:

- остаточное напряжение в состоянии "замкнуто"  $U_O \leq 2,5$  В при токе 100 мА;
- ток утечки в состоянии "разомкнуто"  $I_O \leq 0,1$  мА при напряжении внешней цепи  $U_B = 24$  В.

Схема формирования выходного сигнала предусматривает работу на индуктивную нагрузку.

## 2.3 Коммуникация с внешними устройствами

Для обмена данными с внешними устройствами тепловычислители снабжены тремя коммуникационными портами: оптическим, стандартным RS232 и гальванически изолированным RS232-совместимым портом M4.

При совместной работе тепловычислителя с GSM-модемами обеспечивается передача данных по технологии CSD (HSCSD). Поддерживается работа GPRS/3G-модемами и с другим коммуникационным оборудованием, обеспечивающим передачу данных по протоколам PPP/TCP/IP.

## 2.4 Электропитание

Электропитание тепловычислителей осуществляется от встроенной литиевой батареи напряжением 3,6 В и/или внешнего источника постоянного тока напряжением 9 – 15 В ( $U_{ном}=12$  В). Средний потребляемый от внешнего источника ток не превышает 50 мА при пиковом значении до 80 мА.

При подключенном внешнем источнике ток от батареи не потребляется. Ресурс батареи при отсутствии внешнего источника определяется, в основном, частотой сигналов на F-входах и временем работы встроенного дисплея. Зависимость ресурса батареи от частоты входных сигналов при скажности не менее десяти и времени работы дисплея не более одного часа в месяц приведена на рисунке 2.1.

Переход с режима питания от батареи на режим питания от внешнего источника осуществляется автоматически.

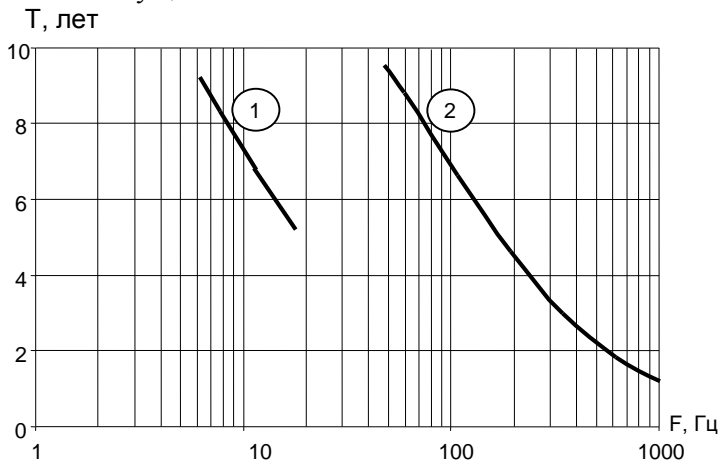


Рисунок 2.1 – Расчетный ресурс батареи (лет) при работе с низкочастотными ①, и высокочастотными входными сигналами ②.

## 2.5 Функциональные характеристики

При работе в составе теплосчетчика тепловычислители рассчитаны для обслуживания двух теплообменных контуров, обеспечивая при этом:

- измерение объема, объемного расхода, температуры, разности температур и давления;
- вычисление количества тепловой энергии, массового расхода, массы и средних значений температуры и давления;
- архивирование значений количества тепловой энергии, массы, объема, средних значений температуры, разности температур и давления – в контрольном, часовом, суточном и месячном архивах объемом, соответственно, 400, 2000, 400 и 100 записей для каждого параметра;
- архивирование сообщений о нештатных ситуациях и об изменениях настроечных параметров – соответственно 4000 и 2000 записей;
- ввод настроечных параметров;
- показания текущих, архивных и настроечных параметров на встроенном дисплее;
- защиту архивных данных и настроечных параметров от изменений;
- коммуникацию с внешними устройствами.

## 2.6 Диапазоны измерений и показаний

Диапазоны измерений и показаний составляют:

- от 4 до 20 мА – измерение сигналов тока, соответствующих давлению;
- от 80 до 170 Ом – измерение сигналов сопротивления, соответствующих температуре;
- от 0 до 170 Ом – измерение разности сигналов сопротивления, соответствующей разности температур;
- от  $10^{-4}$  до 1000 Гц – измерение частоты импульсных сигналов, соответствующих расходу;
- от 0 до 2,5 МПа – показания давления<sup>1</sup>;
- от минус 50 до плюс 175 °С – показания температуры;
- от 0 до 175 °С – показания разности температур;
- от 0 до  $10^6$  – показания объемного [м<sup>3</sup>/ч] и массового [т/ч] расходов;
- от 0 до  $9 \cdot 10^8$  – показания объема [м<sup>3</sup>], массы [т] и тепловой энергии<sup>2</sup> [ГДж].

---

<sup>1</sup> Давление может быть выражено в единицах: "МПа", "кг/см<sup>2</sup>" и "бар".

<sup>2</sup> Тепловая энергия может быть выражена в единицах: "ГДж", "Гкал" и "МВт·ч".

## 2.7 Метрологические характеристики

Пределы допускаемой погрешности составляют:

$\pm 0,01$  % – измерение сигналов частоты (относительная);

$\pm 0,1$  °C – измерение сигналов сопротивления (абсолютная);

$\pm 0,03$  °C – измерение разности сигналов сопротивления (абсолютная);

$\pm 0,1$  % – измерение сигналов тока (приведенная к диапазону измерений);

$\pm 0,02$  % – вычисление параметров (относительная);

$\pm (0,5+3/\Delta t)$  % – измерительный канал тепловой энергии  
при  $3 \leq \Delta t \leq 175$  °C (относительная);

$\pm 0,01$  % – погрешность часов (относительная).

## 2.8 Защита от фальсификации

В целях противодействия попыткам фальсификации результатов измерений, в тепловычислителях приняты меры защиты от изменений программного обеспечения (ПО) и измерительных данных.

Исполняемый код программы, под управлением которой функционирует тепловычислитель, размещен в энергонезависимой памяти и сохраняется в течение всего срока службы прибора, даже при отключенной батарее и отсутствии внешнего источника питания.

В такой же устойчивой к обесточиванию памяти размещены архивы, где хранятся результаты измерений и вычислений, сообщения о нештатных ситуациях и об изменениях настроечных параметров.

Настроечные параметры, определяющие режимы работы тепловычислителя, также хранятся в энергонезависимой памяти; они могут быть изменены в процессе эксплуатации в силу требований, накладываемых технологий учета на конкретном объекте. Защиту настроечных данных от непреднамеренных (случайных) изменений обеспечивает специальный пломбируемый переключатель, блокирующий ввод данных. При попытке изменения любого защищенного параметра на дисплей выводится информационное сообщение "#защита!".

В пользовательском и связанном интерфейсах тепловычислителей отсутствуют процедуры модификации ПО и накопленных архивов.

Контроль целостности ПО при эксплуатации осуществляется с помощью процедуры самоидентификации – подсчета контрольной суммы исполняемого кода по алгоритму CRC-16. Эта процедура запускается

автоматически при входе в справочный пункт меню ("?)") и выдает результат вычисления в формате "CRC16:YYYY", где Y – любая цифра от 0 до 9 или любая из букв: A, B, C, D, E, F. Доступ внутрь корпуса тепловычислителя ограничен путем установки пломбы поверителя, как показано на рисунке 3.2. Эта пломба, несущая оттиск поверительного клейма, устанавливается после прохождения поверки тепловычислителя.

### 3 Сведения о конструкции

Корпус тепловычислителя выполнен из пластмассы, не поддерживающей горение. Стыковочные швы корпуса снабжены уплотнителями, что обеспечивает высокую степень защиты от проникновения пыли и воды. Внутри корпуса установлена печатная плата, на которой размещены все электронные компоненты, клавиатура, дисплей и оптический порт.

Литиевая батарея расположена в отдельном отсеке и удерживается в корпусе специальной скобой с помощью винта. Такое расположение позволяет производить замену батареи непосредственно на месте установки прибора.

На рисунках 3.1 – 3.3 показано расположение органов взаимодействия с оператором, маркировки, пломб изготовителя и поверителя, а также даны установочные размеры.

Тепловычислитель крепится на ровной вертикальной плоскости с помощью четырех винтов. Корпус навешивается на два винта, при этом их головки фиксируются в пазах петель, расположенных в верхних углах задней стенки, и прижимается двумя винтами через отверстия в нижних углах. Монтажный отсек закрывается крышкой, в которой установлены кабельные вводы, обеспечивающие механическое крепление кабелей внешних цепей. Подключение цепей выполняется с помощью штекеров, снабженных зажимами для соединения с проводниками кабелей. Сами штекеры фиксируются в гнездах, установленных на печатной плате. Конструкция крышки монтажного отсека позволяет не производить полный демонтаж электрических соединений, когда необходимо временно снять тепловычислитель с эксплуатации – достаточно лишь расчленить штекерные соединители.

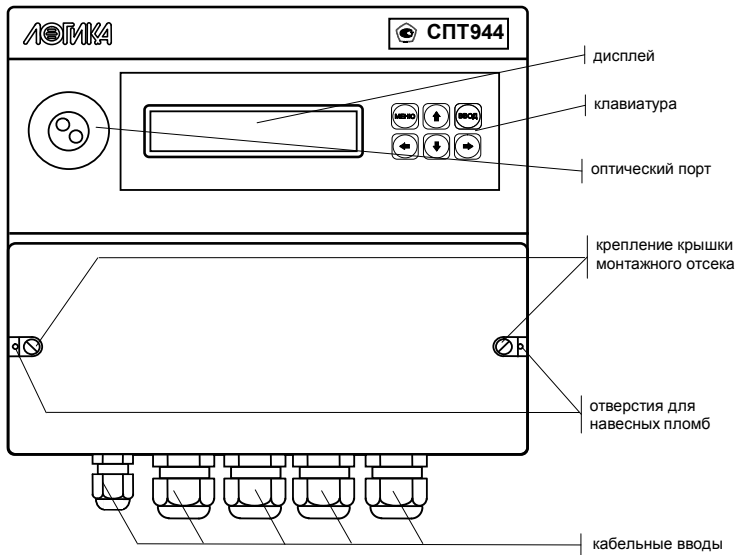


Рисунок 3.1 – Вид спереди

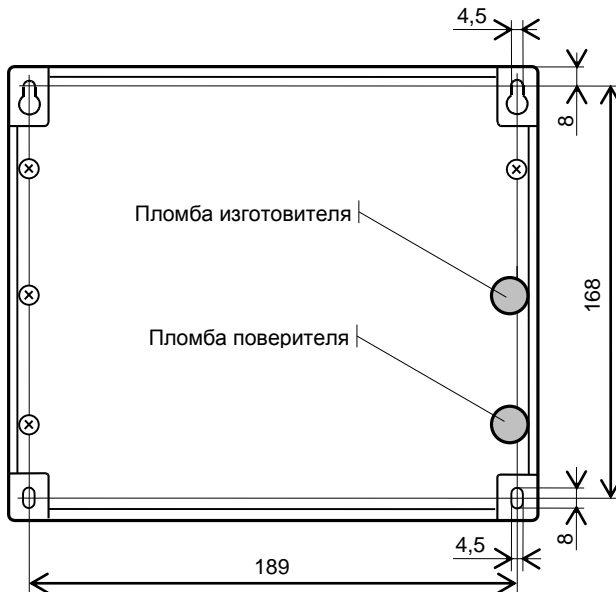


Рисунок 3.2 – Вид сзади. Установочные размеры и места пломбирования.

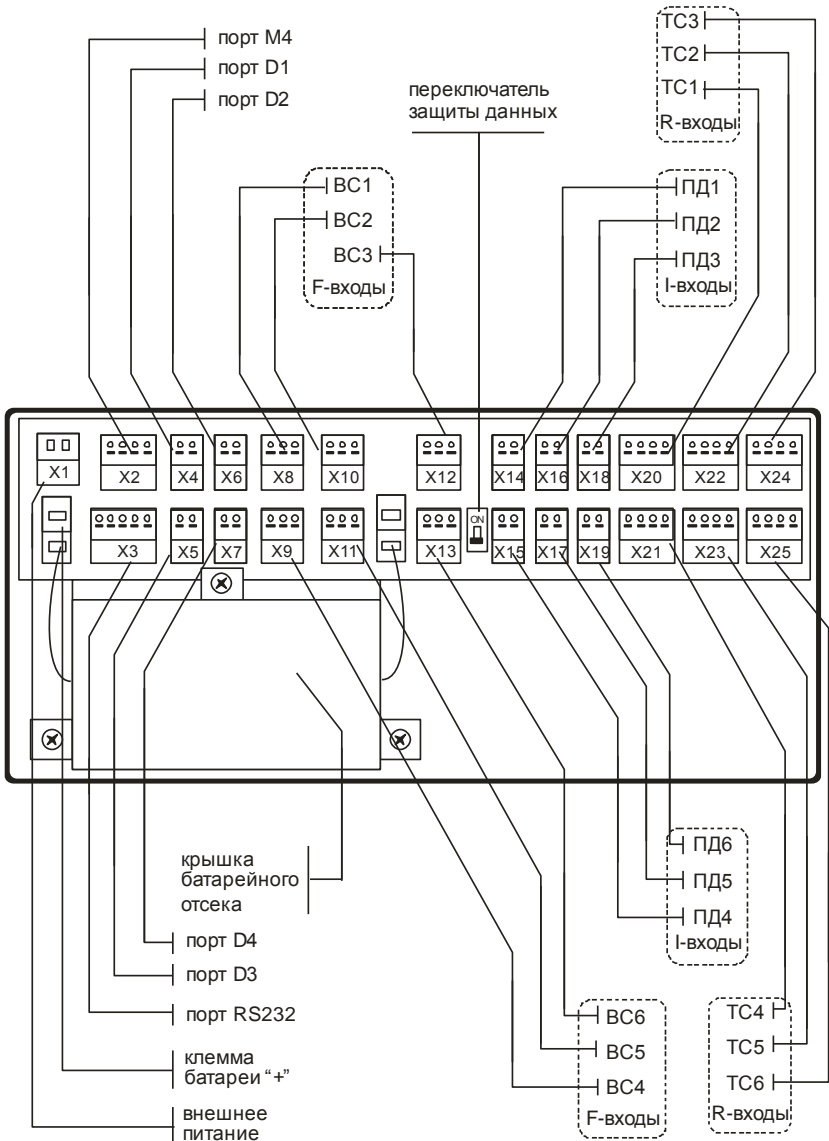


Рисунок 3.3 – Монтажный отсек

## 4 Схемы потребления

Понятие схема потребления (СП) объединяет особенности конкретного узла учета: конфигурацию трубопроводов, состав и размещение основного оборудования и средств измерений. Таких схем двенадцать, причем для каждого теплового ввода может быть принята любая из них. Номер схемы – обязательный настроечный параметр. При подготовке базы настроечных параметров он должен быть задан в первую очередь.

Схемы потребления и соответствующие им расчетные формулы приведены в таблице 4.1. Здесь приняты следующие обозначения:  $\uparrow$  – преобразователи температуры;  $\downarrow$  – преобразователи давления;  $\ominus$  – преобразователи объема;  $Q, Q_r$  – тепловая энергия;  $V1, V2, V3$  – объем;  $M1, M2, M3$  – масса;  $t1, t2, t3, t_x, \Delta t$  – температура и разность температур;  $C1, C2, C3$  – цена импульса;  $N1, N2, N3$  – количество импульсов;  $\rho1, \rho2, \rho3, \rho_x$  – плотность;  $h1, h2, h3, h_x$  – энтальпия.

Таблица 4.1 – Схемы потребления

№	Топология теплообменного контура	Расчетные формулы
00		$V1=C1 \cdot N1; V2=C2 \cdot N2$ $\Delta t=t1-t2$ $M1=\rho1 \cdot V1; M2=\rho2 \cdot V2;$ $M3=M1-M2; V3=M3/\rho3$ $Q=M1 \cdot (h1-h2)+(M1-M2) \cdot (h2-h_x)$ $Q_r=M3 \cdot (h3-h_x)$
01		$V1=C1 \cdot N1; V2=C2 \cdot N2; V3=C3 \cdot N3$ $\Delta t=t1-t2$ $M1=\rho1 \cdot V1; M2=\rho2 \cdot V2; M3=\rho3 \cdot V3$ $Q=M1 \cdot (h1-h2)+M3 \cdot (h2-h_x)$ $Q_r=M3 \cdot (h3-h_x)$



№	Топология теплообменного контура	Расчетные формулы
02		$V1=C1 \cdot N1; V2=C2 \cdot N2; V3=C3 \cdot N3$ $\Delta t=t1-t2$ $M1=\rho1 \cdot V1; M2=\rho2 \cdot V2$ $M3=M1-M2+\rho2 \cdot V3$ $Q=M1 \cdot (h1-h2)+M3 \cdot (h2-hx)$
03		$V1=C1 \cdot N1; V2=C2 \cdot N2; V3=C3 \cdot N3$ $\Delta t=t1-t2$ $M1=\rho1 \cdot V1; M2=\rho2 \cdot V2; M3=\rho3 \cdot V3$ $Q=M1 \cdot (h1-h2)+M3 \cdot (h3-hx)$ $Qr=M3 \cdot (h3-hx)$
04		$V1=C1 \cdot N1; V2=C2 \cdot N2; V3=C3 \cdot N3$ $\Delta t=t1-t2$ $M1=\rho1 \cdot V1; M2=\rho2 \cdot V2; M3=\rho3 \cdot V3$ $Q=M1 \cdot (h1-h2)+(M1-M2) \cdot (h2-hx)$ $Qr=M3 \cdot (h3-hx)$
05		$V1=C1 \cdot N1$ $\Delta t=t1-t2$ $M1=\rho1 \cdot V1; M2=M1$ $Q=M1 \cdot (h1-h2)$
06		$V1=C1 \cdot N1; V2=C2 \cdot N2; V3=C3 \cdot N3$ $M1=\rho1 \cdot V1; M2=\rho2 \cdot V2; M3=\rho3 \cdot V3$ $Q=M1 \cdot (h1-hx)+M2 \cdot (h2-hx)+$ $+M3 \cdot (h3-hx)$ $Qr=M3 \cdot (h3-hx)$

№	Топология теплообменного контура	Расчетные формулы
07		$V1=C1 \cdot N1; V2=C2 \cdot N2; V3=C3 \cdot N3$ $M1=\rho1 \cdot V1; M2=\rho2 \cdot V2; M3=\rho3 \cdot V3$ $Q=M1 \cdot (h1-hx)$
08		$V1=C1 \cdot N1; V2=C2 \cdot N2; V3=C3 \cdot N3$ $\Delta t=t1-t2$ $M1=\rho1 \cdot V1; M2=\rho2 \cdot V2; M3=\rho3 \cdot V3$ $Q=M1 \cdot (h1-h2)+(M1-M2) \cdot (h2-hx)+$ $+M3 \cdot (h3-hx)$ $Qr=M3 \cdot (h3-hx)$
09		$V1=C1 \cdot N1; V2=C2 \cdot N2; V3=C3 \cdot N3$
10		$V2=C2 \cdot N2; V3=C3 \cdot N3$ $\Delta t=t1-t2$ $M2=\rho2 \cdot V2; M1=M2; M3=\rho3 \cdot V3$ $Q=M1 \cdot (h1-h2)+M3 \cdot (h2-hx)$ $Qr=M3 \cdot (h3-hx)$
20	Свободно конфигурируемая схема	Свободно назначаемые алгоритмы расчета
99	ВВОД ОТКЛЮЧЕН	—

Приведенные схемы потребления являются базовыми – состав и расположение их элементов могут быть в определенных пределах изменены. Основное условие для применения той или иной схемы – справедливость приведенных расчетных формул. Примеры схем с измененной топологией приведены в приложении В. Также приложение В содержит примеры использования свободно конфигурируемой схемы 20.

Датчики, используемые в схемах учета с номерами с 00 по 10 имеют привязку к физическим входам тепловычислителя. В таблице 4.2 приведено соответствие между измеряемыми параметрами и обозначениями входов тепловычислителя.

Таблица 4.2 Изменяемые параметры и входы тепловычислителя

Изменяемый параметр	Обозначение входов для датчиков ТВ1	Обозначение входов для датчиков ТВ2
V1	BC1	BC4
V2	BC2	BC5
V3	BC3	BC6
P1	ПД1	ПД4
P2	ПД2	ПД5
P3	ПД3	ПД6
t1	ТС1	ТС4
t2	ТС2	ТС5
t3	ТС3	ТС6

Для свободно конфигурируемой схемы потребления с номером 20 соответствие между измеряемыми параметрами и входами тепловычислителя свободно настраивается и может отличаться от указанного в таблице 4.2.

Возможности тепловычислителя по учету тепловой энергии не ограничиваются приведенными в таблице 4.1 формулами. Благодаря наличию свободно конфигурируемой схемы потребления с номером 20, имеется возможность обслуживать практически любые топологии учета, ограниченные только количеством входов, имеющихся в тепловычислителе.

Помимо учета тепловой энергии по каждому тепловому вводу ( $Q$  и  $Q_T$  по ТВ1 и ТВ2) тепловычислитель ведет учет общей тепловой энергии  $Q_S$ .

Вычисление  $Q_c$  ведется по следующей настраиваемой формуле:

$$Q_c = k_1 \cdot Q_{ТВ1} + k_2 \cdot Q_{ГТВ1} + k_3 \cdot Q_{ТВ2} + k_4 \cdot Q_{ГТВ2},$$

где

$Q_{ТВ1}$ ,  $Q_{ГТВ1}$  – значения тепловой энергии  $Q$  и  $Q_G$  по ТВ1;

$Q_{ТВ2}$ ,  $Q_{ГТВ2}$  – значения тепловой энергии  $Q$  и  $Q_G$  по ТВ2;

$k_1$ ,  $k_2$ ,  $k_3$ ,  $k_4$  – целые числа назначаемые при настройке тепловычислителя.

Примеры схем, в которых используется вычисление общей тепловой энергии приведены в приложении В настоящего Руководства.

## 5 Структура данных

### 5.1 Главное меню

Все данные, так или иначе характеризующие состояние измеряемой среды и отражающие процесс учета доступны для просмотра на индикаторе тепловычислителя с помощью многоуровневого меню. Меню верхнего уровня (главное меню) содержит пиктограммы следующих пунктов: "ТЕК" (текущие), "АРХ" (архивы), "НАСТР" (база данных настроечных параметров) и "?" (информация о тепловычислителе). Дополнительно в главном меню отображается информация об электропитании, состоянии ключа защиты и наличии нештатных ситуаций, как показано на рисунке 5.1.

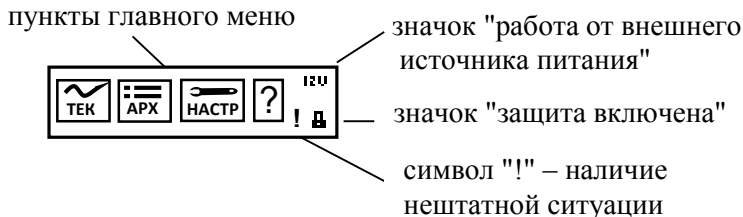


Рисунок 5.1 – Главное меню

При отсутствии внешнего напряжения питания, когда тепловычислитель работает в автономном режиме, на дисплее размещается стилизованное изображение батареи. Для экономии ее ресурса дисплей автоматически гасится, если не выполнялись никакие действия с клавиатурой.

При питании прибора от внешнего источника, дисплей включен постоянно, а вместо значка батареи появляется надпись "12V". Если при питании от внешнего источника более часа не используется клавиатура, то дисплей переводится в энергосберегающий режим с отображением заставки "падающий снег". Возврат из энергосберегающего режима происходит автоматически при нажатии любой кнопки.

Наличие стилизованного изображения закрытого замка "🔒" соответствует включенному состоянию ключа защиты; при отключенной защите символ замка отсутствует.

Символ "!" мигает на индикаторе при наличии любой нештатной ситуации.

Перемещение курсора вдоль строки для выбора какого-либо пункта меню выполняется с помощью клавиш  $\leftarrow$  и  $\rightarrow$ , вход в выбранный пункт – по клавише  $\downarrow$ . Возврат на предыдущий уровень меню осуществляется по нажатию клавиши МЕНЮ. Возврат в главное меню также осуществляется при длительном, более одной секунды, нажатии на клавишу МЕНЮ.

В настоящем руководстве не рассматриваются детально все возможные приемы общения с тепловычислителем; сведений, приводимых далее на рисунках, достаточно, чтобы, не имея практических навыков, сразу начать работу с ним. На случай какой-либо непонятной ситуации существует простой прием: нажимать клавишу МЕНЮ – это ничем не грозит – столько раз, сколько нужно, чтобы добраться до знакомого изображения на дисплее и с этого места продолжить выполнение процедуры.

Детальный состав данных рассматривается далее на уровне описания структуры каждого из пунктов главного меню.

## 5.2 Текущие параметры (ТЕК)

К текущим (ТЕК) отнесены параметры, значения которых меняются во времени, а также активные, имеющие место на данный момент, нестандартные ситуации и диагностические сообщения. Структура меню текущих параметров представлена на рисунке 5.2.

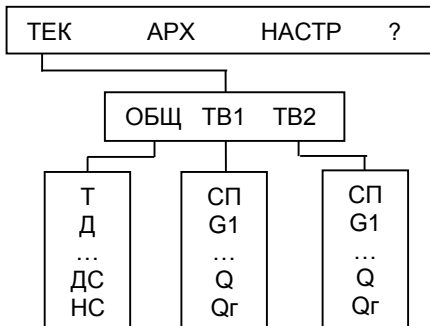


Рисунок 5.2 – Структура меню текущих параметров

Списки текущих параметров доступны только для просмотра. Ниже приведен полный список параметров; некоторые из них, в зависимости от установленной схемы теплотребления, не используются в расчетах и не выводятся на дисплей.

### 5.2.1 Общие текущие параметры (ТЕК-ОБЩ)

Обозначение параметра	Краткое описание
<b>Т</b>	Текущее время.
<b>Д</b>	Текущая дата.
<b>СП</b>	Текущая схема потребления по ТВ1 (первые две цифры) и ТВ2 (третья и четвертая цифры).
<b>tx</b>	Температура холодной воды.
<b>tv</b>	Температура воздуха.

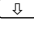



Обозначение параметра	Краткое описание
<b>t4</b>	Температура, измеренная дополнительным датчиком t4.
<b>t5</b>	Температура, измеренная дополнительным датчиком t5.
<b>t6</b>	Температура, измеренная дополнительным датчиком t6.
<b>Px</b>	Давление холодной воды.
<b>P4</b>	Давление, измеренное дополнительным датчиком P4.
<b>P5</b>	Давление, измеренное дополнительным датчиком P5.
<b>P6</b>	Давление, измеренное дополнительным датчиком P6.
<b>Qc</b>	Суммарное количество тепловой энергии Qc.
<b>Tи</b>	Время счета.
<b>Tн</b>	Время работы в нештатном режиме.
<b>Tш</b>	Время работы в штатном режиме.
<b>СТ1...СТ20</b>	Накопленные значения времени таймерами с номерами 1 по 20, соответственно.
<b>НС</b>	Номера активных – действующих на текущий момент – нештатных ситуаций.
<b>ДС</b>	Номера активных диагностических сообщений.


## 5.2.2 Текущие параметры по вводам (ТЕК-ТВ1, ТЕК-ТВ2)

Обозначение параметра	Краткое описание
<b>СП</b>	Схема потребления по вводу.
<b>G1, G2, G3</b>	Объемный расход по трубопроводам 1, 2 и 3. Тепловычислитель осуществляет контроль измеренных значений расходов согласно алгоритмам, изложенным в седьмой главе настоящего руководства.
<b>Gm1, Gm2, Gm3</b>	Массовый расход по трубопроводам 1, 2 и 3.
<b>t1, t2, t3</b>	Температура по трубопроводам 1, 2, 3. В случае, когда входной сигнал выходит за пределы измерений (например, когда термопреобразователь не подключен) в качестве значения выводится сообщение "#н/д". Значения не используются в расчетах, если они выходят за пределы диапазона 0-176 °С.
<b>dt</b>	Разность температур.
<b>tor</b>	Температура в обратном трубопроводе в соответствии с температурным графиком.
<b>P1, P2, P3</b>	Давление по трубопроводам 1, 2, 3. Значения не используются в расчетах, если они более чем на 3% превышают соответствующие верхние пределы диапазонов измерений (ВП1, ВП2, ВП3), если значения меньше нуля или если датчики давления не используются.
<b>V1, V2, V3</b>	Объем по трубопроводам 1, 2 и 3 (тотальные значения). Измеряется с нарастающим итогом за время счета.
<b>M1, M2, M3</b>	Масса по трубопроводам 1, 2 и 3 (тотальные значения). Вычисляется с нарастающим итогом за время счета.
<b>Q, Qg</b>	Количество тепловой энергии (тотальные значения). Вычисляется с нарастающим итогом за время счета.



На рисунке 5.3 проиллюстрирована последовательность действий при просмотре списка текущих параметров. Значения параметров приведены для примера.

На рисунке приведены последовательные состояния дисплей и порядок нажатия клавиш. Значок  означает однократное нажатие на клавишу "стрелка вниз", значок  – многократное нажатие. Значки  и  указывают на то, что параметр можно вывести на дисплей как многократным нажатием клавиши "стрелка вниз", так и многократным нажатием клавиши "стрелка вверх". Это связано с тем, что все списки в приборе организованы по принципу кольца, и их пролистывание возможно как "снизу вверх", так и "сверху вниз".

Пиктограмма , на втором экране рисунка 5.3, указывает на нахождение в подменю текущих параметров. Значок "Г" на третьем и четвертом экранах указывает на то, что просматриваемые параметры относятся к тепловому вводу ТВ1. В этом месте на индикаторе также могут появляться значки "П" или "О", что означает то, что просматриваются параметры по ТВ2 или общие параметры, соответственно.

В тепловычислителе предусмотрены приемы для упрощения и ускорения работы с меню. Так, при перелистывании списка параметров длительное нажатие на кнопки со стрелками позволяет избежать многократного нажатия – пролистывание происходит автоматически.

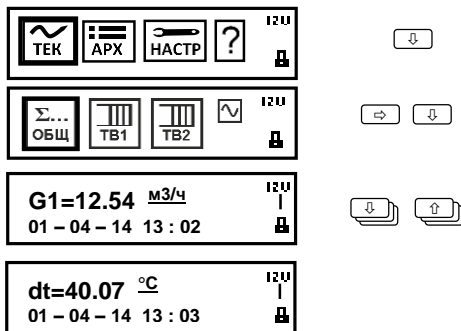


Рисунок 5.3 – Просмотр списка текущих параметров.

## 5.3 Архивы (АРХ)

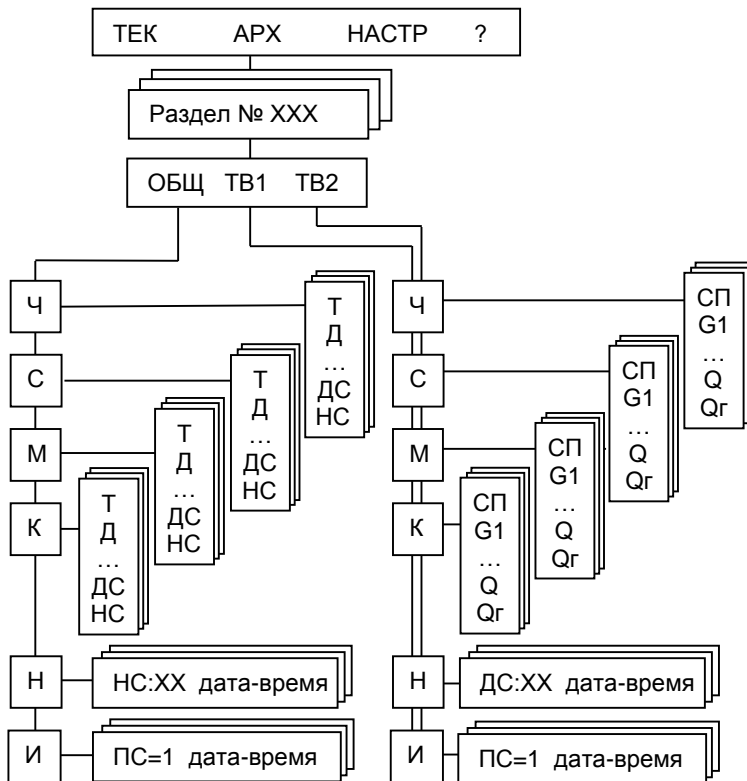


Рисунок 5.3 – Структура меню архивов.

### 5.3.1 Интервальные архивы

Интервальные архивы – это списки значений параметров, зафиксированных в определенные моменты времени. В тепловычислителе формируются четыре списка интервальных архивов: часовой (Ч), суточный (С), месячный (М) и контрольный (К).

Значения параметров в часовом, суточном и месячном архивах определяются на часовом, суточном и месячном интервалах архивирования, соответственно. Для параметров, вычисляемых с нарастающим итогом, – времени счета ( $T_i$ ,  $T_{ш}$ ,  $T_n$ ,  $CT1\dots CT20$ ), тепловой энергии ( $Q$ ,  $Q_g$ ), объемов ( $V_1$ ,  $V_2$ ,  $V_3$ ) и масс ( $M_1$ ,  $M_2$ ,  $M_3$ ) – это приращения их значений на упомянутых интервалах. Для измеряемых параметров – температуры и давления ( $t_1$ ,  $t_2$ ,  $t_3$ ,  $P_1$ ,  $P_2$ ,  $P_3$ ) – их средние значения с учетом констант; для температур и давлений  $t_x$ ,  $t_4$ ,  $t_5$ ,  $t_6$ ,  $t_{ог}$ ,  $t_v$ ,  $P_x$ ,  $P_4$ ,  $P_5$ ,  $P_6$  – их средние значения.

Кроме параметров, имеющих количественное выражение, в часовых, суточных и месячных архивах содержится информация о наличии нештатных ситуаций и диагностических сообщений. Если на интервале архивирования имело место, хотя бы на некоторое время, какое-то событие (нештатная ситуация и/или диагностическое сообщение), номер события заносится в архив, причем делается это однократно, не зависимо от того сколько раз это событие проявлялось.

Контрольный архив формируется один раз в сутки – в расчетный час. Этот архив содержит значения всех текущих параметров, а также номера действующих на момент записи архива, нештатных ситуаций и диагностических сообщений.

Интервальные архивы различаются объемами: для каждого параметра часовой архив содержит 2000 архивных записей, суточный и контрольный – 400 и месячный – 100.

Создание архивных записей за истекший интервал архивирования синхронизировано с окончанием этого интервала. Очевидно, что окончание каждого часового интервала совпадает с окончанием каждого часа (по часам тепловычислителя). Время окончания суточных и месячных интервалов – расчетный час (ЧР) – задается в базе настроечных данных. Окончание месячных интервалов определяется, кроме расчетного часа, еще и расчетными сутками (СР), которые также задаются в базе данных.

Пуск, останов счета и очистка архивов в тепловычислителе не предусмотрены, архивирование никогда не прекращается. А удаление архивных записей происходит только в случае, когда вновь создаваемая запись заменяет наиболее старую из ранее созданных, которая безвозвратно теряется.

В тепловычислителе предусмотрена команда **НОВЫЙ РАЗДЕЛ**. Эту команду можно использовать, например, при пуске в тестовую или коммерческую эксплуатацию узла учета, при изменении базовых настроечных параметром или при замене батареи. При выполнении этой команды создается новый раздел архивов (часового, суточного, месячного, контрольного, изменений и диагностического), которому автоматически присваивается порядковый номер. С момента создания нового раздела именно к нему по умолчанию будет происходить обращение, если пользователь захочет посмотреть данные архивов. Записи из предыдущих разделов также можно будет просмотреть на дисплее.

Архивные записи сопровождаются указанием даты и времени их создания. Например, запись в часовом архиве за интервал времени с 13 до 14 часов 31 декабря 2015 года будет датирована как "31-12-15 14:00", а за интервал с 23 до 24 часов – как "01-01-16 00:00".

Тепловычислитель позволяет просматривать интервальные архивы на табло двумя способами. Во-первых, можно "пролистывать" список архивных параметров за выбранный интервал. Другой способ – просмотр одного параметра, при изменении даты (времени). Оба этих способа проиллюстрированы на рисунке 5.4.

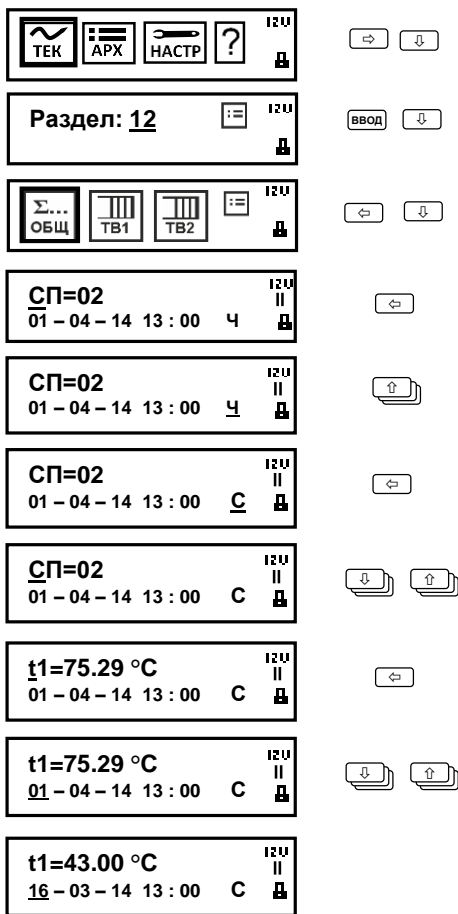


Рисунок 5.4 – Просмотр интервального архива

### 5.3.2 Архив изменений (ПРИБОР-АРХ-И)

В архиве изменений сохраняется информация об изменениях, произведенных в настройках параметров и операции создания нового раздела.

Объем архива – 2000 последних изменений.

Каждая запись архива содержит цифры "0", "1" или "2", если изменение происходило с настройками параметров ОБЩ, ТВ1 или ТВ2,

соответственно, далее, через тире, обозначение параметра, присвоенное значение и метку "дата-время", когда произошло изменение.

Пример просмотра архива изменений изображен на рисунке 5.5.

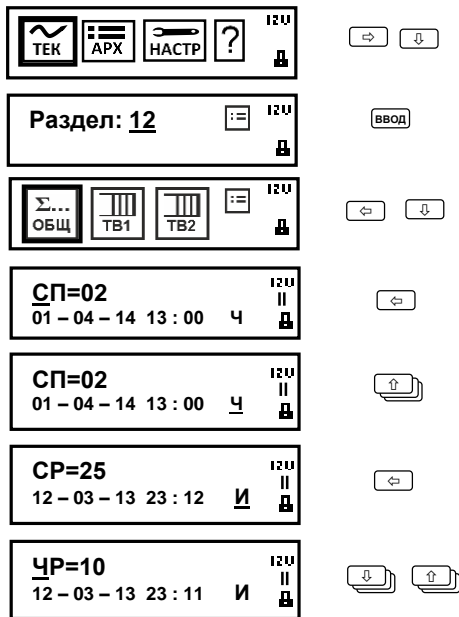


Рисунок 5.5 – Просмотр архива изменений

### 5.3.3 Архив событий (ПРИБОР-АРХ-Н)

В архиве в хронологическом порядке хранятся записи о событиях, фиксируемых системой диагностики тепловычислителя. Объем архива составляет 4000 записей.

Каждая запись содержит номер события (нештатной ситуации НС или диагностического сообщения ДС), признак возникновения/снятия ("+" или "-", соответственно), а также метку с датой и временем произошедшего события. Просмотр архива осуществляется аналогично просмотру архива изменений.

## 5.4 Настройка (НАСТР)

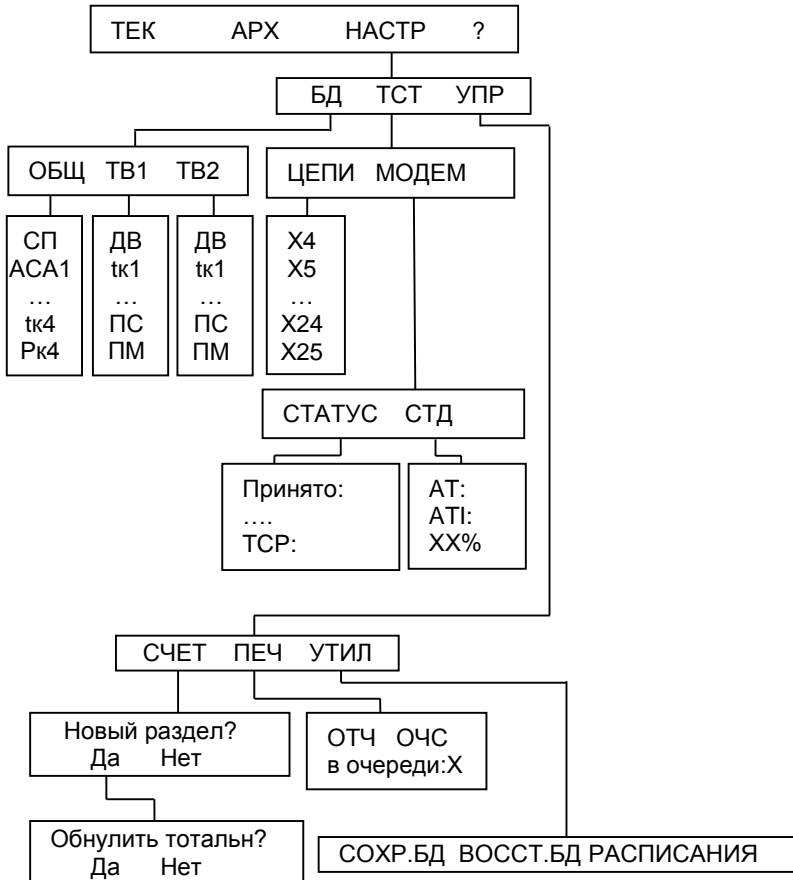


Рисунок 5.6 – Структура пункта меню НАСТР

## 5.4.1 База настроечных данных канала ОБЦ (НАСТР-БД-ОБЦ)

Наименование параметра	Краткое описание
<b>СП</b>	<p>Схема потребления. {0000...9999}.</p> <p>Сборка из двух чисел, объединяющая номера схем потребления по каналам ТВ1 и ТВ2. Структура параметра: СП=ААВВ, где</p> <p>АА – схема потребления по ТВ1;</p> <p>ВВ – схема потребления по ТВ2.</p> <p>Номера схем выбирают, руководствуясь разделом 4 настоящего руководства. Этот параметр необходимо задать до назначения остальных параметров, так как номенклатура параметров БД зависит от выбранной схемы.</p>
<b>СА1</b>	<p>Альтернативная схема потребления 1 {0000...9999}.</p> <p>Схема потребления, на которую будет автоматически переходить тепловычислитель в случае возникновения событий, перечисленных при задании параметра СА1.</p> <p>Структура и принцип назначения СА1 – аналогично параметру СП.</p>
<b>АСА1</b>	<p>Алгоритм перехода на альтернативную схему потребления СА1. В качестве значения параметра задается список номеров событий. При возникновении любого из перечисленных в этом списке событий, тепловычислитель будет выполнять расчеты тепловой энергии согласно схемам потребления заданным параметром СА1.</p> <p><i>Группа параметров, обозначение которых начинается на букву "А", определяют какие события будут влиять на изменение алгоритма вычислений или учета времени. Каждый из параметров отвечает за</i></p>



Наименование параметра	Краткое описание
	<p><i>применение одного конкретного алгоритма. В качестве значения каждого из этих параметров используется строка, содержащая одно или более целых чисел, разделенных запятой, каждое из которых указывает на номер события, при котором работает алгоритм или счетчик времени.</i></p> <p><i>Допускается использование знака "минус" перед номером события, что будет означать, что реакцию, предусмотренную алгоритмом, будет вызывать отсутствие данного события. При указании номеров событий в качестве элементов допускается опускать ведущий ноль, например, значение "08,-09" эквивалентно записи "8,-9". Допускается вместо списка событий использовать "пустое" значение, отображаемое на индикаторе как "#н/д". Такое значение вводится в случае, когда алгоритм не используется.</i></p> <p>При отсутствии необходимости перехода на альтернативную схему потребления, назначение "АСА1=#н/д", задаваемое по умолчанию, оставляют неизменным.</p>
<b>СА2</b>	<p>Альтернативная схема потребления 2 {0000...9999}. Схема потребления, на которую будет автоматически переходить тепловычислитель в случае возникновения событий, перечисленных при задании параметра АСА2. Структура и принцип назначения СА2 аналогично параметру СП.</p>
<b>АСА2</b>	<p>Алгоритм перехода на альтернативную схему потребления СА2. В качестве значения параметра задается список номеров событий. Принцип задания значения параметра АСА2 аналогичен принципу задания значения параметра АСА1. При возникновении событий, которые одновременно включены в списки АСА1 и АСА2 учет будет осуществляться по схеме, назначенной в СА1.</p>

Наименование параметра	Краткое описание
<b>ЕИ/Р</b>	Единицы измерений давления {0; 1; 2}. 0 – [кгс/см <sup>2</sup> ]; 1 – [МПа]; 2 – [бар].
<b>ЕИ/Q</b>	Единицы измерений тепловой энергии {0; 1; 2}. 0 – [Гкал]; 1 – [ГДж]; 2 – [MWh].
<b>ТО</b>	Время отсчета. Служит для установки внутренних часов тепловычислителя. Задается в формате часы–минуты–секунды. Диапазон задания часов – от 00 до 23, минут – от 00 до 59, секунд – от 00 до 59. Изменение времени отсчета, так же как и даты отсчета, приводит к изменению естественного порядка ведения архивов.
<b>ДО</b>	Дата отсчета. Служит для установки календаря тепловычислителя. Задается в формате день–месяц–год; диапазон задания дня – от 01 до 31, месяца – от 01 до 12, года – от 00 до 99. Изменение этого параметра влечет за собой изменение естественного порядка ведения архивов.
<b>РКЧ</b>	<p>Разовая корректировка хода часов {-99...99} [с]. Параметр служит для однократного выполнения корректировки часов тепловычислителя. Корректировку допускается выполнять не более одного раза в сутки. После выполнения корректировки значение параметра автоматически обнуляется.</p> <p>Для запуска процедуры корректировки в тепловычислитель вводится значение параметра РКЧ, равное величине поправки текущих показаний времени, выраженной в секундах.</p> <p>Собственно коррекция хода часов осуществляется после ввода параметра РКЧ. Непосредственно после проведения коррекции в архиве изменений создается запись: "Корр. часов"</p> <p>Ввод нового значения параметра РКЧ будет возможен после наступления новых календарных суток. При этом в архиве изменений после наступления новых суток создается запись: "РКЧ разбллок".</p>

Наименование параметра	Краткое описание
<b>CP</b>	Расчетные сутки. Определяют дату окончания месячных интервалов архивирования. Задаются в диапазоне от 01 до 28 суток.
<b>ЧР</b>	Расчетный час. Определяет время окончания суточных и месячных интервалов архивирования. Задается в диапазоне 00...23 ч.
<b>ПЛ</b>	Перевод часов на зимнее и летнее время. При назначении ПЛ=0 перевод часов не осуществляется. Если ПЛ=1 автоматически будет осуществлен перевод часов на час назад в 3 часа ночи последнего воскресенья октября и на час вперед в 2 часа ночи последнего воскресенья марта.
<b>txk</b>	Константа температуры холодной воды {0...100 °C}. Используется в вычислениях при отключенном термометре холодной воды или при его неисправности. Обычно назначают в соответствии с договором на поставку тепла и теплоносителя. При расчетах по константам txk=0 и P <sub>хк</sub> =0 энтальпия холодной воды принимается равной нулю.
<b>P<sub>хк</sub></b>	Константа давления холодной воды {0...25 кг/см <sup>2</sup> , бар; 0...2,5 МПа}. Обычно назначают в соответствии с договором на поставку тепла и теплоносителя. При расчетах по константам txk=0 и P <sub>хк</sub> =0 энтальпия холодной воды принимается равной нулю.
<b>ТС</b>	Тип подключаемых датчиков температуры {0...2}. 0 – 100П; 1 – Pt100; 2 – 100М (обозначение по ГОСТ 6651 – 2009). Выбирают, руководствуясь маркировкой ТС в его паспорте. Допускается применение только однотипных термометров сопротивления.

Наименование параметра	Краткое описание
<b>ТС1</b>	<p>Назначение датчика температуры, подключаемого ко входу ТС1 {0...6}</p> <p>Параметр может принимать следующие значения:</p> <ul style="list-style-type: none"> <li>0 – датчик не используется;</li> <li>1<sup>1</sup> – датчик используется для измерения t1 по ТВ1;</li> <li>2 – датчик используется для измерения tx;</li> <li>3 – датчик используется для измерения tv;</li> <li>4 – датчик используется для измерения t4;</li> <li>5 – датчик используется для измерения t5;</li> <li>6 – датчик используется для измерения t6.</li> </ul>
<b>ТС2</b>	<p>Назначение датчика температуры, подключаемого ко входу ТС2 {0...6}</p> <p>Параметр может принимать следующие значения:</p> <ul style="list-style-type: none"> <li>0 – датчик не используется;</li> <li>1 – датчик используется для измерения t2 по ТВ1;</li> <li>2 – датчик используется для измерения tx;</li> <li>3 – датчик используется для измерения tv;</li> <li>4 – датчик используется для измерения t4;</li> <li>5 – датчик используется для измерения t5;</li> <li>6 – датчик используется для измерения t6.</li> </ul>
<b>ТС3</b>	<p>Назначение датчика температуры, подключаемого ко входу ТС3 {0...6}</p> <p>Параметр может принимать следующие значения:</p> <ul style="list-style-type: none"> <li>0 – датчик не используется;</li> <li>1 – датчик используется для измерения t3 по ТВ1;</li> <li>2 – датчик используется для измерения tx;</li> <li>3 – датчик используется для измерения tv;</li> <li>4 – датчик используется для измерения t4;</li> <li>5 – датчик используется для измерения t5;</li> <li>6 – датчик используется для измерения t6.</li> </ul>

<sup>1</sup> Для схемы СП=20 значение "1" параметров ТС1...ТС6 предусматривает свободное назначение датчиков измеряемым параметрам t1, t2, t3.

Наименование параметра	Краткое описание
<b>ТС4</b>	Назначение датчика температуры, подключаемого ко входу ТС4 {0...6} Параметр может принимать следующие значения: 0 – датчик не используется; 1 – датчик используется для измерения t1 по ТВ2; 2 – датчик используется для измерения tx; 3 – датчик используется для измерения tv; 4 – датчик используется для измерения t4; 5 – датчик используется для измерения t5; 6 – датчик используется для измерения t6.
<b>ТС5</b>	Назначение датчика температуры, подключаемого ко входу ТС5 {0...6} Параметр может принимать следующие значения: 0 – датчик не используется; 1 – датчик используется для измерения t2 по ТВ2; 2 – датчик используется для измерения tx; 3 – датчик используется для измерения tv; 4 – датчик используется для измерения t4; 5 – датчик используется для измерения t5; 6 – датчик используется для измерения t6.
<b>ТС6</b>	Назначение датчика температуры, подключаемого ко входу ТС6 {0...6} Параметр может принимать следующие значения: 0 – датчик не используется; 1 – датчик используется для измерения t3 по ТВ2; 2 – датчик используется для измерения tx; 3 – датчик используется для измерения tv; 4 – датчик используется для измерения t4; 5 – датчик используется для измерения t5; 6 – датчик используется для измерения t6.

Наименование параметра	Краткое описание
<b>ПД1</b>	Назначение датчика давления, подключаемого ко входу ПД1 {0...5} Параметр может принимать следующие значения: 0 – датчик не используется; 1 <sup>1</sup> – датчик используется для измерения P1 по ТВ1; 2 – датчик используется для измерения P <sub>x</sub> ; 3 – датчик используется для измерения P4; 4 – датчик используется для измерения P5; 5 – датчик используется для измерения P6.
<b>ПД2</b>	Назначение датчика давления, подключаемого ко входу ПД2 {0...5} Параметр может принимать следующие значения: 0 – датчик не используется; 1 – датчик используется для измерения P2 по ТВ1; 2 – датчик используется для измерения P <sub>x</sub> ; 3 – датчик используется для измерения P4; 4 – датчик используется для измерения P5; 5 – датчик используется для измерения P6.
<b>ПД3</b>	Назначение датчика давления, подключаемого ко входу ПД3 {0...5} Параметр может принимать следующие значения: 0 – датчик не используется; 1 – датчик используется для измерения P3 по ТВ1; 2 – датчик используется для измерения P <sub>x</sub> ; 3 – датчик используется для измерения P4; 4 – датчик используется для измерения P5; 5 – датчик используется для измерения P6.
<b>ПД4</b>	Назначение датчика давления, подключаемого ко входу ПД4 {0...5} Параметр может принимать следующие значения:

<sup>1</sup> Для схемы СП=20 значение "1" параметров ПД1...ПД6 предусматривает свободное назначение датчиков измеряемым параметрам P1, P2, P3.

Наименование параметра	Краткое описание
	0 – датчик не используется; 1 – датчик используется для измерения P1 по ТВ2; 2 – датчик используется для измерения P <sub>x</sub> ; 3 – датчик используется для измерения P4; 4 – датчик используется для измерения P5; 5 – датчик используется для измерения P6.
<b>ПД5</b>	Назначение датчика давления, подключаемого ко входу ПД5 {0...5} Параметр может принимать следующие значения: 0 – датчик не используется; 1 – датчик используется для измерения P2 по ТВ2; 2 – датчик используется для измерения P <sub>x</sub> ; 3 – датчик используется для измерения P4; 4 – датчик используется для измерения P5; 5 – датчик используется для измерения P6.
<b>ПД6</b>	Назначение датчика давления, подключаемого ко входу ПД6 {0...5} Параметр может принимать следующие значения: 0 – датчик не используется; 1 – датчик используется для измерения P3 по ТВ2; 2 – датчик используется для измерения P <sub>x</sub> ; 3 – датчик используется для измерения P4; 4 – датчик используется для измерения P5; 5 – датчик используется для измерения P6.
<b>ВП1, ВП2, ВП3, ВП4, ВП5, ВП6</b>	Верхний предел диапазона измерений датчиков избыточного давления ПД1, ПД2, ПД3, ПД4, ПД5 и ПД6 {0...25 кг/см <sup>2</sup> , бар; 0...2,5 МПа}. Назначают, руководствуясь данными паспортов на датчики давления.
<b>С1, С2, С3, С4, С5, С6</b>	Цена импульса датчика объема {0,000000...9,999999 м <sup>3</sup> }. Цену импульса ВС задают согласно паспорту на датчик объема.

Наименование параметра	Краткое описание
<b>GВ1, GВ2, GВ3, GВ4, GВ5, GВ6</b>	Верхний предел диапазона измерений объемного расхода соответствующего датчика объема $\{0...99999,99 \text{ м}^3/\text{ч}\}$ . Если текущий расход превышает значение верхнего предела, то формируется диагностическое сообщение. Задают согласно паспорту на датчик объема.
<b>ГН1, ГН2, ГН3, ГН4, ГН5, ГН6</b>	Нижний предел диапазона измерений объемного расхода соответствующего датчика объема $\{0...99999,99 \text{ м}^3/\text{ч}\}$ . Если текущий расход оказывается ниже нижнего предела, то формируется диагностическое сообщение. Задают согласно паспорту на датчик объема.
<b>Готс1, Готс2, Готс3, Готс4, Готс5, Готс6</b>	Отсечка самохода $\{0...9999,99 \text{ м}^3/\text{ч}\}$ соответствующего датчика объема. Если ненулевое значение соответствующего измеряемого расхода, меньше значения этого параметра, то показания объемного расхода приравниваются нулю и формируется диагностическое сообщение или нештатная ситуация. Отсечку самохода следует устанавливать не более нижнего предела измерений расхода соответствующего преобразователя объема. В качестве значения можно использовать, например, предел чувствительности датчика. При отсутствии необходимости контроля по отсечке самохода, допускается присваивать нулевые значения параметрам Готс1, Готс2, Готс3.
<b>NT</b>	Сетевой номер $\{0...99\}$ . Используется в запросах со стороны компьютера или другого оборудования передачи данных. При параллельном подключении нескольких тепловычислителей их сетевые номера должны различаться, в противном случае приборы не могут быть однозначно опознаны.



Наименование параметра	Краткое описание
	При работе одиночного прибора с любым из перечисленных типов оборудования сетевой номер можно не задавать.
<b>ИД</b>	Идентификатор {0...99999999}; Служит для упорядочивания информации, получаемой от большого числа приборов учета в централизованных системах сбора и обработки данных. Идентификатор обычно задается равным заводскому номеру прибора.
<b>КИ1</b>	<p>Конфигурация RS232-совместимого интерфейса M4. Структура параметра: КИ1=AB, где: А – идентификатор оборудования; В – скорость передачи данных. Идентификатор оборудования:</p> <p>0 – компьютер, адаптеры АРС45, АРС98, АРС99; 1 – АТ-модем (телефонный или GSM-модем в режиме CSD).</p> <p>Скорость обмена:</p> <p>0 – 2400 бит/с; 1 – 4800 бит/с; 2 – 9600 бит/с; 3 – 19200 бит/с; 4 – 38400 бит/с; 5 – 57600 бит/с.</p>
<b>КИ2</b>	<p>Конфигурация интерфейса RS232. Структура параметра: КИ2=ABC, где: А – идентификатор оборудования; В – скорость передачи данных; С – режим управления потоком. Идентификатор оборудования:</p> <p>0 – компьютер, адаптеры АРС45, АРС98, АРС99; 1 – АТ-модем (телефонный или GSM-модем в режиме CSD); 2 – АТ-модем (режим TCP-сервера); 3 – АТ-модем (режим TCP-клиента).</p> <p>Скорость обмена:</p> <p>0 – 2400 бит/с; 1 – 4800 бит/с; 2 – 9600 бит/с; 3 – 19200 бит/с;</p>

Наименование параметра	Краткое описание
	4 – 38400 бит/с; 5 – 57600 бит/с; 6 – 115200 бит/с. Управление потоком: 0 – выключено; 1 – управление потоком (RTS/CTS) включено.
<b>КИЗ</b>	Конфигурация оптического интерфейса. Структура параметра: КИЗ=АВ, где: А – идентификатор оборудования; В – скорость передачи данных. Идентификатор оборудования: 0 – адаптер АПС71; 1 – зарезервировано. Скорость обмена: 0 – 2400 бит/с; 1 – 4800 бит/с; 2 – 9600 бит/с; 3 – 19200 бит/с; 4 – 38400 бит/с; 5 – 57600 бит/с.
<b>КД1</b>	Настройка дискретного входа D1 {0; 1; 2}. 0 – контроль на входе отключен; 1 – активизация ДС03 при наличии сигнала; 2 – активизация ДС03 при отсутствии сигнала.
<b>КД2</b>	Настройка дискретного входа/выхода D2 {0; 1; 2; 3; 4}. 0 – контроль на входе отключен, разъем Х6 не используется; 1 – активизация ДС04 при наличии сигнала; 2 – активизация ДС04 при отсутствии сигнала; 3 – разъем Х6 используется в качестве дискретного выхода, состояние выхода определяется совокупностью активных событий и параметром АКД1. Нормальное состояние выхода – разомкнуто. Выход замыкается при возникновении любого события, входящего в список АКД1.

Наименование параметра	Краткое описание
	4 – разъем X6 используется в качестве дискретного выхода. Нормальное состояние выхода – замкнуто. Выход размыкается при возникновении любого события, из перечисленных в качестве значения параметра АКД1.
<b>КДЗ</b>	Настройка дискретного входа D3 {0; 1; 2}. 0 – контроль на входе отключен; 1 – активизация ДС05 при наличии сигнала; 2 – активизация ДС05 при отсутствии сигнала.
<b>КД4</b>	Настройка дискретного входа/выхода D4 {0; 1; 2; 3; 4}. 0 – контроль на входе отключен, разъем X7 не используется; 1 – активизация ДС06 при наличии сигнала; 2 – активизация ДС06 при отсутствии сигнала; 3 – разъем X7 используется в качестве дискретного выхода, состояние выхода определяется совокупностью активных событий и параметром АКД2. Нормальное состояние выхода – разомкнуто. Выход замыкается при возникновении любого события, входящего в список АКД2. 4 – разъем X7 используется в качестве дискретного выхода. Нормальное состояние выхода – замкнуто. Выход размыкается при возникновении любого события, из перечисленных в качестве значения параметра АКД2.
<b>АКД1</b>	Алгоритм работы дискретного выхода порта D2. В качестве значения параметра задается список событий, при возникновении любого из которых изменяется состояние дискретного выхода D2. Номеру каждого события в списке может быть присвоен знак "минус", что настраивает срабатывание алгоритма на отсутствие данного события.

Наименование параметра	Краткое описание
	Значение параметра равно "#н/д" указывает на то, что алгоритм не используется. Алгоритм вступает в силу только при назначении КД2=3 или КД2=4.
<b>АКД2</b>	Алгоритм работы дискретного выхода порта D4. В качестве значения параметра задается список событий, при возникновении любого из которых изменяется состояние дискретного выхода D4. Номеру каждого события в списке может быть присвоен знак "минус", что настраивает срабатывание алгоритма на отсутствие данного события. Значение параметра равно "#н/д" указывает на то, что алгоритм не используется. Алгоритм вступает в силу только при назначении КД4=3 или КД4=4.
<b>АНС</b>	Список событий, относимых к нештатным ситуациям. При возникновении любого из событий, перечисленных в списке АНС, прекращает интегрирование счетчик времени работы Тр и начинает интегрирование счетчик времени нештатной работы Тн. Все события, перечисленные в списке АНС, считаются нештатными ситуациями и помечаются как НС. В случае, когда нет необходимости фиксировать нештатные ситуации, значение параметра задают равным "#н/д".
<b>АСТ1...АСТ20</b>	Алгоритм работы счетчиков времени. Каждый из параметров группы АСТ1...АСТ20 определяет правила интегрирования времени соответствующим тотальным счетчиком СТ1...СТ20. В качестве значения каждого из параметров АСТ1...АСТ20 задается список событий, при возникновении любого из которых начинается отсчет времени соответствующим счетчиком. Номеру каждого события в списке может быть присвоен знак "минус", что настраивает срабатыва-

Наименование параметра	Краткое описание
	ние алгоритма на отсутствие данного события. Значение параметра равное "#н/д" указывает на то, что счетчик не используется.
<b>КТГ</b>	<p>Контроль температурного графика {00...11}.</p> <p>Структура параметра: КТГ=АВ, где А – настройка контроля для ТВ1, В – для ТВ2.</p> <p>А и В могут принимать следующие значения:</p> <ul style="list-style-type: none"> <li>0 – контроль отключен;</li> <li>1 – контроль температуры в обратном трубопроводе (t2) в зависимости от температуры в трубопроводе подачи (t1).</li> </ul>
<b>tn1...tn5 to1...to5</b>	<p>Температуры в характерных точках температурного графика подающего и обратного трубопроводов {0...175} [°C].</p> <p>Подробная информация о назначении параметров tn1...tn5, to1...to5 и контроле температурного графика дана в разделе 7.12.</p> <p>Назначение параметров требуется в случае, когда параметр КТГ≠0.</p>
<b>КУ1...КУ5</b>	<p>Контроль по уставкам.</p> <p>Посредством каждого из параметров КУ1, КУ2, КУ3, КУ4, КУ5 осуществляется выбор текущего параметра, контролируемого по уставкам.</p> <p>Каждый из параметров может принимать значение:</p> <ul style="list-style-type: none"> <li>000 – контроль выключен;</li> <li>001 – контроль tx;</li> <li>002 – контроль tv;</li> <li>003 – контроль t4;</li> <li>004 – контроль t5;</li> <li>005 – контроль t6;</li> <li>006 – контроль Pх;</li> <li>007 – контроль P4;</li> </ul>

Наименование параметра	Краткое описание
	008 – контроль P5; 009 – контроль P6; 100 – контроль G1 по ТВ1; 101 – контроль G2 по ТВ1; 102 – контроль G3 по ТВ1; 103 – контроль Gm1 по ТВ1; 104 – контроль Gm2 по ТВ1; 105 – контроль Gm3 по ТВ1; 106 – контроль t1 по ТВ1; 107 – контроль t2 по ТВ1; 108 – контроль dt по ТВ1; 109 – контроль t3 по ТВ1; 110 – контроль tog по ТВ1; 111 – контроль P1 по ТВ1; 112 – контроль P2 по ТВ1; 113 – контроль P3 по ТВ1; 200 – контроль G1 по ТВ2; 201 – контроль G2 по ТВ2; 202 – контроль G3 по ТВ2; 203 – контроль Gm1 по ТВ2; 204 – контроль Gm2 по ТВ2; 205 – контроль Gm3 по ТВ2; 206 – контроль t1 по ТВ2; 207 – контроль t2 по ТВ2; 208 – контроль dt по ТВ2; 209 – контроль t3 по ТВ2; 210 – контроль tog по ТВ2; 211 – контроль P1 по ТВ2; 212 – контроль P2 по ТВ2; 213 – контроль P3 по ТВ2;
	<p>При выходе контролируемого параметра за границы диапазона определяемыми уставками активизируется соответствующее событие.</p>

Наименование параметра	Краткое описание
	<p>При вводе параметра на дисплее тепловычислителя выводится подсказка с обозначением контролируемого параметра, соответствующего введенному значению. На индикаторе тепловычислителя параметр, значение которого контролируется по уставкам помечается в списке текущих параметров символом "🔔". Подробная информация о контроле параметров по уставкам дана в разделе 7.10.</p>
<b>УВ1...УВ5</b>	<p>Верхняя уставка. {-999999,9...999999,9}. Верхняя граница диапазона, на соответствие которому контролируется один из текущих параметров.</p>
<b>УН1...УН5</b>	<p>Нижняя уставка. {-999999,9...999999,9}. Нижняя граница диапазона, на соответствие которому контролируется один из текущих параметров.</p>
<b>AQc</b>	<p>Формула расчета тепловой энергии Qc. Посредством параметра AQc задается формула расчета суммарной тепловой энергии Qc. В качестве значения параметра используется знаковый список.</p> <p><i>Знаковый список – формат для ввода настроечного параметра, позволяющий задавать формулы и алгоритмы. В качестве значения параметра, имеющего данный формат, используется перечень элементов, разделенных запятыми. В качестве элементов используются целые числа, причем каждое число указывает на какой-то определенный член формулы – слагаемое. Перед элементом списка возможно вводить знак "минус", что будет означать, что в формуле перед членом формулы также будет знак "минус". Отсутствие знака "минус" перед слагаемым означает, что соответствующий элемент формулы присутствовать в формуле со знаком "плюс".</i></p>

Наименование параметра	Краткое описание																				
	<p><i>Если в качестве значения параметра использовать "пустое" значение, отображаемое на индикаторе как "#н/д", то расчеты производить не требуется и в качестве значения вычисляемого параметра будет "пустое" значение.</i></p> <p>Для параметра АQс предусмотрены следующие элементы:</p> <p>0 – Q<sub>ТВ1</sub> (значение тепловой энергии Q по ТВ1);  1 – Q<sub>ТВ2</sub> (значение тепловой энергии Q по ТВ2);  2 – Q<sub>ГТВ1</sub> (значение тепловой энергии Q<sub>г</sub> по ТВ1);  3 – Q<sub>ГТВ2</sub> (значение тепловой энергии Q<sub>г</sub> по ТВ2).</p> <p>Например, при назначении АQс=0,1,-3, -3 расчет будет производиться по формуле: Q<sub>с</sub>= Q<sub>ТВ1</sub> + Q<sub>ТВ2</sub> – 2Q<sub>ГТВ2</sub>.  Задать значение параметра АQс обычно требуется, когда необходимо рассчитывать тепловую энергию для более сложных схем, чем приведены в таблице 4.1, например, для учета тепловой энергии по четырем и более трубопроводам.</p>																				
<b>КВС</b>	<p>Контроль входов ВС {000...332}.</p> <p>Значение параметра представляет собой трехразрядную сборку вида КВС=АВС, где:</p> <p>А – управление контролем на входах ВС1...ВС3 с регистрацией соответствующего события (ДС48...ДС50);  В – управление контролем на входах ВС4...ВС6 с регистрацией соответствующего события (ДС51...ДС53);  С – выбор алгоритма контроля.</p> <p>Соответствие контролируемых входов ВС1...ВС6 значениям разрядов А и В</p> <table border="1" data-bbox="311 1153 816 1361"> <thead> <tr> <th data-bbox="311 1153 423 1223">А (В)</th> <th data-bbox="423 1153 554 1223">ВС1 (ВС4)</th> <th data-bbox="554 1153 685 1223">ВС2 (ВС5)</th> <th data-bbox="685 1153 816 1223">ВС3 (ВС6)</th> </tr> </thead> <tbody> <tr> <td data-bbox="311 1223 423 1259">0</td> <td data-bbox="423 1223 554 1259">-</td> <td data-bbox="554 1223 685 1259">-</td> <td data-bbox="685 1223 816 1259">-</td> </tr> <tr> <td data-bbox="311 1259 423 1295">1</td> <td data-bbox="423 1259 554 1295">+</td> <td data-bbox="554 1259 685 1295">-</td> <td data-bbox="685 1259 816 1295">-</td> </tr> <tr> <td data-bbox="311 1295 423 1332">2</td> <td data-bbox="423 1295 554 1332">+</td> <td data-bbox="554 1295 685 1332">+</td> <td data-bbox="685 1295 816 1332">-</td> </tr> <tr> <td data-bbox="311 1332 423 1361">3</td> <td data-bbox="423 1332 554 1361">+</td> <td data-bbox="554 1332 685 1361">+</td> <td data-bbox="685 1332 816 1361">+</td> </tr> </tbody> </table>	А (В)	ВС1 (ВС4)	ВС2 (ВС5)	ВС3 (ВС6)	0	-	-	-	1	+	-	-	2	+	+	-	3	+	+	+
А (В)	ВС1 (ВС4)	ВС2 (ВС5)	ВС3 (ВС6)																		
0	-	-	-																		
1	+	-	-																		
2	+	+	-																		
3	+	+	+																		



Наименование параметра	Краткое описание
	<p>"-" – вход не контролируется; "+" – вход не контролируется. Выбор алгоритма контроля (разряд С): 0 – активизация/снятие ДС при наличии/отсутствии на входе сигнала «замкнуто» более 20 секунд; 1 – активизация ДС при наличии на входе ВС сигнала «замкнуто» более 20 секунд и удержание ДС после размыкания входа вплоть до поступления очередного импульса Значение КВС=000 следует задавать в том случае, когда не требуется вести контроль длительного состояния замкнуто входов ВС1...ВС6.</p>
<b>PLG</b>	<p>Логин провайдера. Используется при авторизации для доступа к сети Интернет. В качестве значения вводится строка, которая может содержать буквы латинского алфавита и цифры. Значение параметра определяется оператором связи. Если для доступа к сети не требуется указывать LOGIN или доступ к сети не предполагается, значение параметра вводят равным "#н/д".</p>
<b>PPW</b>	<p>Пароль провайдера. Используется при авторизации для доступа к сети Интернет. В качестве значения вводится строка, которая может содержать буквы латинского алфавита и цифры. Значение параметра определяется оператором связи. Если для доступа к сети не требуется указывать пароль или доступ к сети не предполагается, то значение параметра вводят равным "#н/д".</p>
<b>AT1...AT5</b>	<p>Набор AT-команд, посылаемых модему. Используется для управления модемом при установке соединения с оператором связи. В качестве значения вводится строка из букв латинского алфавита и цифр.</p>

Наименование параметра	Краткое описание
	<p>Посредством АТ-команд тепловычислитель передает модему имя точки доступа к сети (APN) и передает модему телефонный номер (ISP-номер). Имя точки доступа определяется оператором связи, предоставляющим услуги доступа к сети. Если управление модемом не требуется, значение параметра вводят равным "#н/д".</p>
<b>ОТВ1...ОТВ5</b>	<p>Ожидаемые ответы от модема в ответ на посылку команд АТ1...АТ5. Тепловычислитель контролирует ответы модема. Если ответ не соответствует ожидаемому, тепловычислитель повторяет посылку соответствующей команды. Если управление модемом не требуется, значение параметра вводят равным "#н/д".</p>
<b>IP</b>	<p>IP адрес сервера, к которому предполагается подключение. {1.1.1.1...255.255.255.255}. Если подключение к серверу не предполагается, то значение параметра вводят равным 0.0.0.0.</p>
<b>PORT</b>	<p>Номер порта сервера. {1...65535}. К TCP-порту с этим номером будет осуществляться подключение. Если подключение к серверу не предполагается, то значение параметра вводят равным 0.</p>
<b>SLG</b>	<p>Логин для подключения к серверу. В качестве значения вводится строка, которая может содержать буквы латинского алфавита и цифры. Если подключение к серверу не предполагается, то значение параметра вводят равным "#н/д".</p>
<b>SPW</b>	<p>Пароль для подключения к серверу. В качестве значения вводится строка, которая может содержать буквы латинского алфавита и цифры. Если подключение к серверу не предполагается, то значение параметра вводят равным "#н/д".</p>

Наименование параметра	Краткое описание
<b>Tka</b>	Период отправки Keep-Alive. {0...65535 с}. Определяет частоту отправки служебных сообщений для поддержания соединения с сервером в активном состоянии. Необходимая частота посылки таких сообщений определяется настройками оператора связи.
<b>txk2</b>	Константа <b>2</b> температуры холодной воды {0...100 °C}. Используется в вычислениях вместо константы txk при возникновении событий, заданных в параметре Atxk2
<b>Pxk2</b>	Константа <b>2</b> давления холодной воды {0...25 кг/см <sup>2</sup> , бар; 0...2,5 МПа}. Используется в вычислениях вместо константы Pxk при возникновении событий, заданных в параметре Atxk2. При расчетах по константам txk2=0 и Pxk2=0 энтальпия холодной воды принимается равной нулю.
<b>Atxk2</b>	Алгоритм использования констант txk2 и Pxk2. В качестве значения параметра задается список событий, при наличии которых будут использоваться константы txk2 и Pxk2 вместо констант txk и Pxk.
<b>tk4</b>	Константа температуры по датчику P4 {0...175 °C}. Заменяет измеренное значение температуры соответствующего датчика при выходе этого значения за пределы 0-176 °C или при отсутствии датчика.
<b>Pk4</b>	Константа избыточного давления по датчику P4 {0...16 кг/см <sup>2</sup> , бар; 0...1,6 МПа}. Заменяет измеренное значение давления соответствующего датчика при выходе этого значения за пределы 0-1,03·ВП или при отсутствии датчика.

Списки настроечных данных всегда доступны для просмотра. Любой параметр может быть выведен на табло путем пролистывания списка клавишами  $\downarrow$  и  $\uparrow$ . При выводе на табло на первой строчке индикатора расположено обозначение и значение параметра, на второй – краткое название параметра. В тепловычислителе предусмотрены приемы для ускорения работы с меню. Так, при перелистывании списка параметров длительное нажатие на кнопку  $\downarrow$  или  $\uparrow$  позволяет избежать многократного нажатия – перелистывание происходит автоматически.

Ввод и изменение настроечных данных выполняются в так называемом незащищенном режиме, когда переключатель защиты данных находится в нижнем положении. При его установке в верхнее положение любые изменения данных блокируются, а на табло возникает стилизованное изображение замка.

Однако, если по условиям эксплуатации необходимо изменять значения каких-либо параметров без распломбирования прибора, то это возможно предусмотреть при их описании в базе данных. Такие параметры помечаются на дисплее символом открытого замка  $\square$  и называются оперативными. Для установки (снятия) признака оперативного параметра необходимо нажать клавишу ВВОД, предварительно нажав и удерживая клавишу  $\leftrightarrow$ .

Ввод данных начинается и завершается по нажатию клавиши ВВОД, и осуществляется клавишами  $\leftarrow$  и  $\rightarrow$  (выбор знакоместа),  $\downarrow$  и  $\uparrow$  (выбор цифр от 0 до 9 и символов ", " и "-"). Предусмотрена также возможность удаления одного или нескольких символов в значении параметра. Для этого, курсор передвигают на позицию после символов, которые должны быть удалены, клавишами  $\downarrow$  и  $\uparrow$  выбирается значок " $\blacktriangleleft$ " ("забой"), далее клавиша  $\leftrightarrow$  нажимается столько раз, сколько символов должно быть удалено.

При вводе параметра можно использовать "старое" значение. Чтобы вывести "старое" значение необходимо повторно нажать клавишу ВВОД.

Ряд настроечных параметров допускают возможность ввода значения "#н/д" (нет данных). Для ввода значения "#н/д" клавишей  $\downarrow$  выбирается значок " $\blacktriangleleft$ " после чего используется клавиша ВВОД.

На рисунке 5.6 проиллюстрирована последовательность действий при вводе данных, установке признака оперативного параметра и при автоматическом пролистывании списка. Значения параметров приведены для примера.

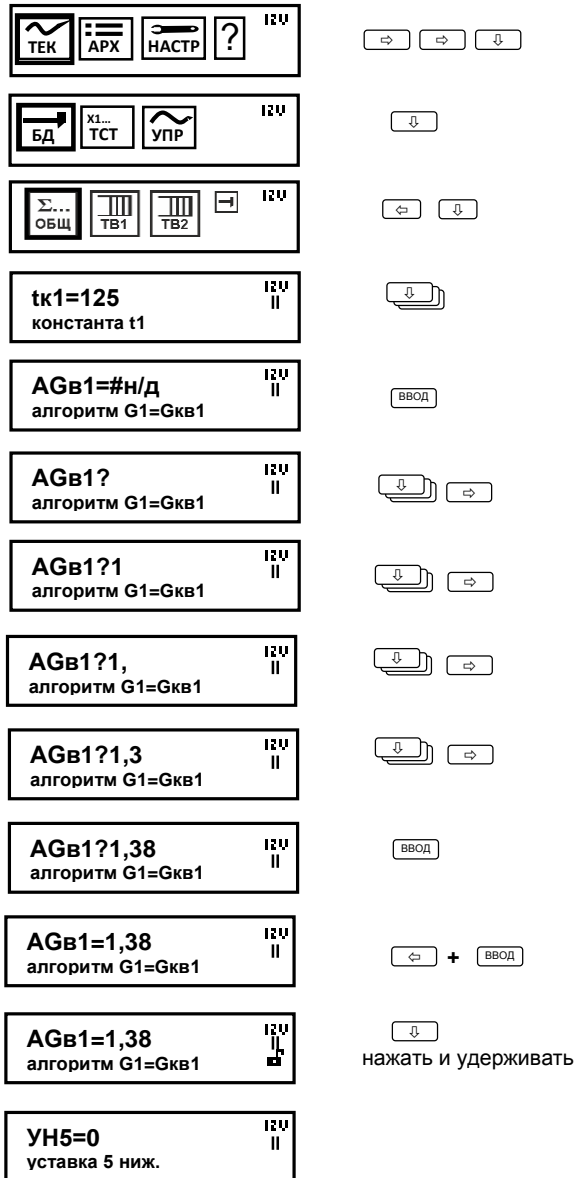


Рисунок 5.6 – Работа с настроечными параметрами.

### 5.4.2 Настроечные параметры по вводам (НАСТР-БД-ТВ1/ТВ2)

Списки настроечных параметров по вводам ТВ1 и ТВ2, идентичны, что позволяет ограничиться рассмотрением только одного из них.

Наименование параметра	Краткое описание
<b>ДВ</b>	<p>Использование измеренных значений давления для расчета энтальпии.</p> <p>Структура параметра: ДВ=ABC, где:</p> <p>A – использование измерений давления P1;            B – использование измерений давления P2;            C – использование измерений давления P3.</p> <p>A, B, C могут принимать следующие значения:</p> <p>0 – измеренные значения не используются для расчета энтальпии;            1 – измеренные значения используются для расчета энтальпии.</p>
<b>tk1, tk2, tk3</b>	<p>Константа температуры по трубопроводу 1, 2 и 3 {0...175 °С}.</p> <p>Заменяет измеренное значение температуры соответствующего датчика при выходе этого значения за пределы 0-176 °С или при отсутствии датчика. Обычно выбирают в соответствии с договором на поставку тепла и теплоносителя, например, с графиком регулирования для среднесезонной температуры воздуха.</p>
<b>Рк1, Рк2, Рк3</b>	<p>Константа избыточного давления по трубопроводу 1, 2 и 3 {0...16 кг/см<sup>2</sup>, бар; 0...1,6 МПа}. Заменяет измеренное значение давления соответствующего датчика при выходе этого значения за пределы 0-1,03·ВП или при отсутствии датчика. Обычно выбирают в соответствии с договором на поставку тепла и теплоносителя, например, максимально возможное значение для соответствующего трубопровода.</p>

Наименование параметра	Краткое описание
<b>Гкв1, Гкв2, Гкв3</b>	Константа (верхняя) объемного расхода по трубопроводу 1, 2 и 3 $\{0..99999,99 \text{ м}^3/\text{ч}\}$ . Условия использования констант Гкв1, Гкв2 и Гкв3 вместо измеренных значений расхода G1, G2, G3 определяются параметрами АГв1, АГв2, АГв3, соответственно.
<b>Гкн1, Гкн2, Гкн3</b>	Константа (нижняя) объемного расхода по трубопроводу 1, 2 и 3 $\{0..99999,99 \text{ м}^3/\text{ч}\}$ . Условия использования констант Гкн1, Гкн2 и Гкн3 вместо измеренных значений расхода G1, G2, G3 определяются параметрами АГн1, АГн2, АГн3, соответственно.
<b>АГв1, АГв2, АГв3</b>	<p>Алгоритм использования константы Гкв1 (Гкв2, Гкв3). В качестве значения параметра задается список номеров событий. При возникновении любого из перечисленных в этом списке событий, в расчетах будет использоваться константа Гкв1 (Гкв2, Гкв3) вместо измеренного значения G1 (G2, G3).</p> <p>Группа параметров, обозначение которых начинается на букву "А", определяют какие события будут влиять на изменение алгоритма вычислений или учета времени. Каждый из параметров отвечает за применение одного конкретного алгоритма. В качестве значения каждого из этих параметров используется строка, содержащая одно или более чисел, разделенных запятой, каждое из которых указывает на номер события, при котором работает алгоритм или счетчик времени. Значение параметра равно "#н/д" указывает на то, что алгоритм (счетчик времени) не используется – в расчетах принимают участие измеренные значения.</p> <p>Пример ввода значения параметра АГв1 с помощью клавиатуры тепловычислителя показан на рисунке 5.6.</p>

Наименование параметра	Краткое описание
<b>AGн1, AGн2, AGн3</b>	Алгоритм использования константы Gкн1 (Gкн2, Gкн3). В качестве значения параметра задается список событий. При возникновении любого из перечисленных в списке событий, в расчетах будет использоваться константа Gкн1 (Gкн2, Gкн3) вместо измеренного значения G1 (G2, G3). Значение параметра равное "#н/д" указывает на то, что алгоритм не используется.
<b>HM</b>	<p>Уставка на небаланс масс {0,0000...0,0400}.</p> <p>Определяет границы, в пределах которых будут возникать диагностические сообщения ДС64, ДС65, ДС66 по ТВ1 и ДС80, ДС81, ДС82 по ТВ2.</p> <p>При <math>(M1ч - M2ч) &lt; (-HM) \cdot M1ч</math>, происходит активизация диагностируемой ситуации ДС64 (ДС80 по ТВ2).</p> <p>При <math>(-HM) \cdot M1ч \leq (M1ч - M2ч) &lt; 0</math>, происходит активизация диагностируемой ситуации ДС65 (ДС81 по ТВ2).</p> <p>При <math>0 \leq (M1ч - M2ч) \leq HM \cdot M1ч</math>, происходит активизация диагностируемой ситуации ДС66 (ДС82 по ТВ2).</p> <p>Определяется с учетом класса точности используемых в составе теплосчетчика расходомеров.</p> <p>Например, для расходомеров с относительной погрешностью 2% возможно задать значение HM равное <math>(2+2)/100=0,04</math>.</p> <p>Параметр задается только для схем 00, 02, 04 и 08.</p>
<b>Mк</b>	<p>Константа часовой массы {0...99999,99 т/ч}. При вычислениях тепловой энергии (на интервале в один час) для схем 00, 02, 04 и 08 заменяет вычисленное значение <math>(M1ч - M2ч)</math>, в соответствии с алгоритмом, задаваемым параметром AMк.</p> <p>Если в договоре с энергоснабжающей организацией не оговаривается иное, то параметр Mк задают равным нулю.</p>



Наименование параметра	Краткое описание
<b>AMk</b>	Алгоритм использования константы $M_k$ . В качестве значения параметра задается список номеров событий. При возникновении любого из перечисленных в списке событий, в формуле расчета тепловой энергии $Q$ для схем 00, 02, 04, 08 будет использоваться константа $M_k$ вместо измеренного значения ( $M1ч-M2ч$ ). Значение параметра равное "#н/д" указывает на то, что константа $M_k$ не используется.
<b>ArV</b>	Алгоритм использования произведения $\rho^3 \cdot V_3$ . В качестве значения параметра задается список событий. При возникновении любого из перечисленных в списке событий, в расчетах будет использоваться произведение $\rho^3 \cdot V_3$ , вместо измеренного значения ( $M1ч-M2ч$ ) для схем 00, 02, 04 и 08. Значение параметра равное "#н/д" указывает на то, что алгоритм не используется.
<b>Qк</b>	Константа часового тепла {0...9999,99} [Гкал, ГДж, MWh].
<b>AQк</b>	Алгоритм использования константы $Q_k$ . В качестве значения параметра задается список событий. При возникновении любого из перечисленных в списке событий, в расчетах будет использоваться значение $Q_k$ вместо измеренного значения $Q$ . Значение параметра равное "#н/д" указывает на то, что алгоритм не используется.
<b>Ydt</b>	Минимальное значение разности температур для контроля {0...165}[°C]. Если измеренная разность температур оказывается меньше $Y_{dt}$ , тепловычислитель сигнализирует об этом сообщением с номерами 68 (по ТВ1) или 84 (по ТВ2). При задании $Y_{dt}=0$ контроль разности температур не осуществляется.

Наименование параметра	Краткое описание
<b>ПС</b>	Печать суточных отчетов {1; 0}. Включение/выключение автоматической печати суточных отчетов. При ПС=1 ежедневно, в расчетный час, архивные данные за прошедшие сутки ставятся в очередь печати. Задания в очереди будут распечатаны по запросу от принтерного адаптера АПС45. Установки этого параметра не определяют условия вывода отчетов на компьютер и считывающее устройство.
<b>ПМ</b>	Печать месячных отчетов {1; 0}. Включение/выключение автоматической печати месячных. Установки этого параметра задают режим автоматического вывода месячных отчетов на принтер аналогично установкам параметра ПС.
<i>Приведенные ниже настроечные параметры задаются только при использовании схемы потребления 20.</i>	
<b>XG1, XG2, XG3</b>	Признак назначения входов для измерения расходов G1, G2, G3 и соответствующих им объемов V1, V2, V3 {0...6}. Параметр может принимать следующие значения: 0 – расход и объем не измеряются; 1 – расход и объем измеряются преобразователем, подключенным ко входу ВС1; 2 – расход и объем измеряются преобразователем, подключенным ко входу ВС2; 3 – расход и объем измеряются преобразователем, подключенным ко входу ВС3; 4 – расход и объем измеряются преобразователем, подключенным ко входу ВС4; 5 – расход и объем измеряются преобразователем, подключенным ко входу ВС5; 6 – расход и объем измеряются преобразователем, подключенным ко входу ВС6.

Наименование параметра	Краткое описание
<b>Xt1, Xt2, Xt3</b>	<p>Признак назначения входов для измерения температур <math>t_1, t_2, t_3 \{0 \dots 6\}</math>. Параметр может принимать следующие значения:</p> <ul style="list-style-type: none"><li>0 – температура не измеряется;</li><li>1 – температура измеряется преобразователем, подключенным ко входу ТС1;</li><li>2 – температура измеряется преобразователем, подключенным ко входу ТС2;</li><li>3 – температура измеряется преобразователем, подключенным ко входу ТС3;</li><li>4 – температура измеряется преобразователем, подключенным ко входу ТС4;</li><li>5 – температура измеряется преобразователем, подключенным ко входу ТС5;</li><li>6 – температура измеряется преобразователем, подключенным ко входу ТС6.</li></ul>
<b>XP1, XP2, XP3</b>	<p>Признак назначения входов для измерения давлений <math>P_1, P_2, P_3 \{0 \dots 6\}</math>. Параметр может принимать следующие значения:</p> <ul style="list-style-type: none"><li>0 – давление не измеряется;</li><li>1 – давление измеряется преобразователем, подключенным ко входу ПД1;</li><li>2 – давление измеряется преобразователем, подключенным ко входу ПД2;</li><li>3 – давление измеряется преобразователем, подключенным ко входу ПД3;</li><li>4 – давление измеряется преобразователем, подключенным ко входу ПД4;</li><li>5 – давление измеряется преобразователем, подключенным ко входу ПД5;</li><li>6 – давление измеряется преобразователем, подключенным ко входу ПД6.</li></ul>

Наименование параметра	Краткое описание
<b>AV3</b>	<p>Алгоритм досчета V3.</p> <p>Объем V3 может быть результатом измерений сигнала поступающего с датчика. В этом случае алгоритм досчета V3 не используется и "пустое" значение параметра (отображаемое как "#н/д"), задаваемое по умолчанию не изменяют.</p> <p>В ином случае значения параметра AV3 задают в формате знакового списка со следующими возможными элементами:</p> <ul style="list-style-type: none"> <li>0 – M1/ρ1;</li> <li>1 – M1/ρ2;</li> <li>2 – M1/ρ3;</li> <li>3 – M2/ρ1;</li> <li>4 – M2/ρ2;</li> <li>5 – M2/ρ3;</li> <li>6 – M3/ρ1;</li> <li>7 – M3/ρ2;</li> <li>8 – M3/ρ3.</li> </ul> <p>Например, назначение "AV3=0,-4" соответствует формуле <math>V3 = M1/\rho1 - M2/\rho2</math></p>
<b>Adt</b>	<p>Алгоритм вычисления разности температур dt</p> <p>С помощью параметра задают формулу вычисления разности температур dt.</p> <p>В качестве значения параметра используется знаковый список со следующими возможными элементами:</p> <ul style="list-style-type: none"> <li>0 – t1;</li> <li>1 – t2;</li> <li>2 – t3;</li> <li>3 – tx.</li> </ul> <p>Например, назначение "Adt=0,-1" соответствует формуле <math>dt = t1 - t2</math></p>

Наименование параметра	Краткое описание
<b>АС1, АС2, АС3</b>	<p>Алгоритм вычисления средневзвешенных значений. С помощью параметров АС1, АС2, АС3 задается нормирующий множитель для взвешивания температур и давлений [t1 и P1], [t2 и P2], [t3 и P3], соответственно. В качестве значения параметра используется знаковый список со следующими возможными элементами:</p> <p>0 – M1; 1 – M2; 2 – M3.</p> <p>Например, при назначении "АС3=0,-1" взвешивание температуры t3 и давления P3 ведется по разности (M1-M2).</p> <p>Также допустим ввод "пустого" значения "#н/д", при котором в часовых, суточных и месячных архивах будут фиксироваться среднеарифметические значения температуры и давления.</p>
<b>АМ1, АМ2</b>	<p>Алгоритм расчета массы M1 и M2. С помощью параметров АМ1 и АМ2 создается формула для расчета масс M1 и M2 соответственно. В качестве значения параметра используется знаковый список со следующими возможными элементами:</p> <p>0 – <math>\rho_1 \cdot V_1</math>;                      6 – <math>\rho_3 \cdot V_2</math>; 1 – <math>\rho_2 \cdot V_1</math>;                      7 – <math>\rho_x \cdot V_2</math>; 2 – <math>\rho_3 \cdot V_1</math>;                      8 – <math>\rho_1 \cdot V_3</math>; 3 – <math>\rho_x \cdot V_1</math>;                      9 – <math>\rho_2 \cdot V_3</math>; 4 – <math>\rho_1 \cdot V_2</math>;                      10 – <math>\rho_3 \cdot V_3</math>; 5 – <math>\rho_2 \cdot V_2</math>;                      11 – <math>\rho_x \cdot V_3</math>.</p> <p>Например, при назначении "АМ1=10,6,-2" расчет будет производиться по формуле:</p> $M1 = \rho_3 \cdot V_3 + \rho_3 \cdot V_2 - \rho_3 \cdot V_1.$

Наименование параметра	Краткое описание
<b>AM3</b>	<p>Алгоритм расчета массы M3. С помощью параметра AM3 создается формула для расчета массы M3. В качестве значения параметра используется знаковый список со следующими возможными элементами:</p> <p>0 – <math>\rho_1 \cdot V_1</math>;    6 – <math>\rho_3 \cdot V_2</math>;  1 – <math>\rho_2 \cdot V_1</math>;    7 – <math>\rho_x \cdot V_2</math>;  2 – <math>\rho_3 \cdot V_1</math>;    8 – <math>\rho_1 \cdot V_3</math>;  3 – <math>\rho_x \cdot V_1</math>;    9 – <math>\rho_2 \cdot V_3</math>;  4 – <math>\rho_1 \cdot V_2</math>;    10 – <math>\rho_3 \cdot V_3</math>;  5 – <math>\rho_2 \cdot V_2</math>;    11 – <math>\rho_x \cdot V_3</math>.  12 – dM (где dM=M1-M2).</p> <p>Например, при назначении "AM3=12,9" расчет будет производиться по формуле: <math>M_3=M_1 - M_2 + \rho_2 \cdot V_3</math>.</p>
<b>AQ</b>	<p>Алгоритм расчета тепловой энергии Q по вводу. Посредством параметра AQ задается формула расчета тепловой энергии Q.</p> <p>В качестве значения параметра используется знаковый список со следующими возможными элементами:</p> <p>0 – M1·h1;    8 – M3·h1;    16 – M1·h4;  1 – M1·h2;    9 – M3·h2;    17 – M2·h4;  2 – M1·h3;    10 – M3·h3;    18 – M3·h4;  3 – M1·hx;    11 – M3·hx;    19 – dM·h4.  4 – M2·h1;    12 – dM·h1;  5 – M2·h2;    13 – dM·h2;  6 – M2·h3;    14 – dM·h3;  7 – M2·hx;    15 – dM·hx;</p> <p>Здесь dM=M1-M2.</p> <p>Например, назначение "AQ = 0,-1,13,-15,10,-11" определяет следующую формулу расчета тепловой энергии:  <math>Q=M_1(h_1-h_2)+(M_1-M_2) \cdot (h_2-h_x)+M_3 \cdot (h_3-h_x)</math></p>
<b>AQg</b>	<p>Алгоритм расчета тепловой энергии Qg по вводу. Посредством параметра AQg задается формула расчета тепловой энергии Qg.</p> <p>Задается аналогично параметру AQ</p>

### 5.4.3 Тестовые режимы (НАСТР-ТСТ)

#### Режим ЦЕПИ (НАСТР -ТСТ-ЦЕПИ)

Наименование параметра	Краткое описание
<b>X4.DI</b> .... <b>X7.DI</b>	Значение входного сигнала на соответствующем дискретном входе. Значение равное <лог.1> соответствует наличию сигнала. Значение равное <лог.0> соответствует отсутствию сигнала.
<b>X6.DO</b> <b>X7.DO</b>	Состояние дискретного выхода X6 и X7. Значение <лог.1> соответствует замкнутому состоянию, <лог.0> разомкнутому.
<b>X8...X13</b>	Значение входного сигнала [Гц] на соответствующем разъеме. Измеряется в диапазоне от 0,0008 до 1000 Гц с относительной погрешностью не более 0,01 %.
<b>X14...X19</b>	Значение входного сигнала [мА] на соответствующем разъеме. Измеряется в диапазоне 4-20 мА с приведенной погрешностью не более 0,1 %.
<b>X20... X25</b>	Значение входного сигнала [Ом] на соответствующем разъеме. Измеряется в диапазоне 100-160 Ом с абсолютной погрешностью не более 0,04 Ом. В случае, когда входной сигнал выходит за пределы измерений (например, когда термопреобразователь не подключен) в качестве значения выводится сообщение "#знач?".

#### Режим МОДЕМ (НАСТР-ТСТ-МОДЕМ)

В этом режиме доступен ряд сервисных функций для работы с телефонными и GSM-модемами. При входе в этот режим с помощью клавиш  $\leftarrow$ ,  $\rightarrow$ ,  $\uparrow$  и  $\downarrow$  возможно выбрать номер разъема (X2 или X3), к которому подключен модем.

#### Тест СТАТУС (НАСТР-ТСТ-МОДЕМ-СТАТУС)

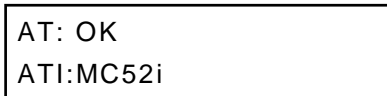
В этом тесте на дисплей тепловычислителя выводятся сведения о количестве принятых и полученных данных.

Если тепловычислитель настроен на работу с модемом в качестве ТСП-сервера или ТСП-клиента (первая цифра настроечного параметра КИ2 равна "2" или "3"), то на дисплей дополнительно будет выведена информация о состоянии подключения тепловычислителя к сети. Эта информация будет содержать данные PPP подключения, присвоенный провайдером IP-адрес и состояние ТСП-сессии. Пролистывание информации на дисплее осуществляется с помощью клавиш ↑ и ↓.

### Тест стандартных функций модема (НАСТР-ТСТ-МОДЕМ-СТД)

Тест позволяет судить о правильности подключения и настройки (инициализации) модема.

Если настройка и подключение модема к прибору выполнены правильно, результатом выполнения теста должно быть сообщение ОК, выводимое на дисплей прибора в ответ на команду AT (рисунок 5.7). Во второй строке будет отображаться команда AT1 и ответ на эту команду от модема. Обычно в ответ на команду AT1 модем выдает заводскую идентификацию. Приведенный на рисунке 5.7 ответ "MC52i" дан для примера.



```
AT: OK
AT1:MC52i
```

Рисунок 5.7 – Изображение на дисплее при успешном выполнении теста

При возникновении ошибок или при отсутствии ответов модема на дисплей будет выведено сообщение Ошибка или Нет ответа.

Пролистывание информации на дисплее осуществляется с помощью клавиш ↑ и ↓. Пример выводимой информации при пролистывании приведен на рисунке 5.8.



```
MegaFon RUS
■■■■■■■■■■□□ 82%
```

Наименование оператора связи и уровень радиосигнала

Рисунок 5.8 – Информация, выводимая на дисплей в режиме НАСТР-ТСТ-МОДЕМ-СТД.



## 5.4.4 Команды управления (НАСТР-УПР)

### Управление счетом (НАСТР-УПР-СЧЕТ)

В процессе эксплуатации тепловычислителя возникают ситуации, когда необходимо начать счет заново. Такая операция может потребоваться, например, при пуске узла в эксплуатацию, при изменении базовых настроечных параметров, таких как схема потребления (СП), единицы измерения (ЕИ/Р, ЕИ/Q) или при изменении параметров, связанных с хронологией архивирования или работой счетчиков времени (ТО, ДО, СР, ЧР, АНС, АСТ1... АСТ16). Для этой цели в тепловычислителе предусмотрена команда **НОВЫЙ РАЗДЕЛ**, доступная в пункте меню (НАСТР-УПР-СЧЕТ). Выполнение этой команды возможно только в случае, когда переключатель защиты находится в нижнем положении (защита снята).

При входе в пункт меню **СЧЕТ** пользователю будет предложено выполнить команду **НОВЫЙ РАЗДЕЛ**. После подтверждения оператора (команда **ДА**) на индикаторе появится запрос на обнуление тотальных счетчиков масс, объемов и времен. Далее создается новый раздел архива. Новому разделу автоматически присваивается порядковый номер, увеличенный на единицу от предыдущего.

Разделы с меньшими номерами не удаляются, а остаются в энергонезависимой памяти тепловычислителя и доступны для просмотра на дисплее.

В тепловычислителе нет команд, выполняющих обнуление архива, управляющих пуском или остановкой счета. Тепловычислитель всегда считает, создает архивы, увеличивает показания тотального счетчика времени интегрирования. Старые архивные записи хранятся до тех пор, пока не будут заменены на новые. А это происходит, когда архив полностью заполнен. Когда наступает время сохранить новую архивную строку, тепловычислитель удаляет самую "старую" архивную запись и заменяет её на новую.

### Управление печатью

#### Команда ОТЧ (НАСТР-УПР-ПЕЧ-ОТЧ)

Эта команда дает возможность продублировать вывод некоторых отчетов на принтер. Суточные и месячные отчеты, для которых в базе настроечных данных установлен признак автоматической печати, по

мере готовности автоматически попадают в очередь печати. Такие отчеты за последние завершившиеся интервалы можно дополнительно поставить в очередь, причем многократно. Это оказывается полезным, если при автоматической печати в силу каких-то обстоятельств они были утрачены ("заедание" бумаги, неразборчивая печать и пр.).

### **Команда ОЧС (НАСТР-УПР-ПЕЧ-ОЧС)**

Выполнение команды приводит к очистке очереди печати, что целесообразно сделать при ошибочном многократном включении дополнительных заданий или для приведения тепловычислителя в исходное состояние перед вводом в эксплуатацию.

### **Сохранение и восстановление настроечных параметров**

При входе в этот пункт меню НАСТР-УПР-УТИЛ пользователю будут доступны команды для сохранения (СОХР.БД) и восстановления (ВОССТ.БД) значений всех настроечных параметров.

Операция сохранения настроечных параметров может оказаться полезной, например, при отправке тепловычислителя на поверку, поскольку поверка предусматривает изменение всех настроечных параметров. Таким образом, вернувшийся после поверки тепловычислитель имеет заводские настройки. В этой ситуации операция восстановления поможет немедленно вернуть использовавшиеся до поверки настройки тепловычислителя.

Выполнение команд сохранения и восстановления возможно только в случае, когда переключатель защиты данных находится в нижнем положении (защита отключена).

### **Команда СОХР.БД (НАСТР-УПР–УТИЛ–СОХР.БД)**

При выборе этой команды копия текущей базы данных будет сохранена в энергонезависимой памяти тепловычислителя в виде файла. Имя файлу будет присвоено автоматически. Это имя, а также дата и время его создания отображаются на дисплее непосредственно после выполнения команды.

При создании новых файлов автоматически удаляются наиболее старые, таким образом, что общее количество сохраненных файлов будет не более 20.

## Команда ВОССТ.БД (НАСТР-УПР–УТИЛ–ВОССТ.БД)

При выборе этой команды пользователю будет предложено выбрать файл, из которого необходимо восстановить значения настроечных параметров. Выбор осуществляется с помощью кнопок ↓ и ↑, подтверждение выбора – кнопка **ВВОД**.

Восстановление настроечных параметров будет сопровождаться записью в архиве изменений "Загрузка БД из DB" и сообщениями обо всех внесенных изменениях.

## РАСПИСАНИЯ (НАСТР-УПР–УТИЛ–РАСПИСАНИЯ)

В тепловычислителе предусмотрен механизм расписаний, позволяющий с заданной периодичностью активировать необходимые алгоритмы его работы.

С привязкой к встроенным часам и календарю тепловычислителем формируются сообщения (ДС) о событиях с номерами 54 (расписание 1) и 55 (расписание 2). Эти номера событий могут быть подставлены в настройки любого из алгоритмов работы тепловычислителя (настроечные параметры семейства Ахх, например, АКД1, АКД2, Аtx2 и т.д.).

Управление расписаниями производится с помощью параметров пункта меню (НАСТР-УПР-УТИЛ-РАСПИСАНИЯ), описанных ниже:

Наименование параметра	Краткое описание
<b>РАСП1</b> <b>РАСП2</b>	<p>Расписание 1 и расписание 2 {0; 1; 2; 3}</p> <p>Может принимать следующие значения:</p> <ul style="list-style-type: none"> <li>0 – выключено;</li> <li>1 – сутки;</li> <li>2 – неделя;</li> <li>3 – месяц;</li> <li>4 – год.</li> </ul> <p>Параметр определяют период активации событий 54 (для расписания 1) или 55 (для расписания 2). Значение "1" вводят, когда событие необходимо активировать раз в сутки, "2" – когда событие необходимо активировать один или несколько раз в неделю, "3" – когда событие необходимо активировать один раз в месяц, "4" – когда событие необходимо активировать один раз в год.</p>

Наименование параметра	Краткое описание
	<p>Событие с номером 54 возникает, когда одновременно выполняются все перечисленные условия: РАСП1≠0; текущая дата находится в диапазоне Днач1... Дкон1; текущее время находится в диапазоне Тнач1... Ткон1; Для режимов "сутки" и "неделя" – день недели соответствует одному из перечисленных в параметре Днд1.</p> <p>Событие с номером 55 возникает, когда одновременно выполняются все перечисленные условия: РАСП2≠0; текущая дата находится в диапазоне Днач2... Дкон2; текущее время находится в диапазоне Тнач2... Ткон2; Для режимов "сутки" и "неделя" – день недели соответствует одному из перечисленных в параметре Днд2.</p>
<b>Днач1, Днач2</b>	<p>Начальная дата расписания 1 и расписания 2. Задается в формате день–месяц. Диапазон задания: день – от 01 до 31, месяц – от 01 до 12</p>
<b>Дкон1, Дкон2</b>	<p>Конечная дата расписания 1 и расписания 2 Задается в формате день–месяц. Диапазон задания: день – от 01 до 31, месяц – от 01 до 12.</p> <p>В режиме "месяц" событие по расписанию будет возникать ежемесячно на интервале Днач1...Дкон1 (Днач2...Дкон2) в день, заданный в настройном параметре Днач1 (Днач2) и сниматься в день, заданный в настройном параметре Дкон1 (Дкон2).</p>
<b>Тнач1, Тнач2</b>	<p>Начальное время расписания 1 и расписания 2. Задается в формате часы–минуты. Диапазон задания часов – от 00 до 23, минут – от 00 до 59.</p>
<b>Ткон1, Ткон2</b>	<p>Конечное время расписания 1 и расписания 2 Задается в формате часы–минуты. Диапазон задания часов – от 00 до 23, минут – от 00 до 59</p>

Наименование параметра	Краткое описание
<b>Днд1</b> <b>Днд2</b>	<p>Дни недели расписания 1 и расписания 2. <math>\{1 \dots 7\}</math>.  В качестве значения параметра используется список со следующими возможными элементами:  1 – понедельник; 2 – вторник; 3 – среда; 4 – четверг;  5 – пятница; 6 – суббота; 7 – воскресенье.  Например, назначение "Дни = 2,4-7" определяет Вт, Чт, Пт, Сб, Вс.</p> <p>В режиме "сутки" задает дни недели, по которым в течение интервала, заданного параметрами Тнач1 и Ткон1 (Тнач2 и Ткон2) будет формироваться событие 54 (55). Значения "#н/д" и "1-7" эквивалентны. При таких значениях событие 54 (55) будет формироваться ежедневно в соответствии с заданными Тнач1 и Ткон1 (Тнач2 и Ткон2)</p> <p>В режиме "неделя" задает интервал дней недели, в течение которого активно событие 54 (55). Событие возникает в первый день выбранного интервала при наступлении времени, заданного параметром Тнач1 (Тнач2), и снимается в последний день – с наступлением времени, заданного параметром Ткон1 (Ткон2).  При выборе значения ДндX=#н/д или Днд=1-7 событие 54 (55) будет удерживаться постоянно.</p> <p>В режимах "месяц" и "год" значение Днд игнорируется.</p>

Ниже приведены примеры составления расписаний:

### Пример 1

**Задача:** Автоматический переход летний/зимний режим учета с подстановкой "летних"/"зимних" констант температуры и давления холодной воды. В период с 25 апреля по 14 октября в расчетах будут использованы константы физических свойств холодной воды  $t_{хк}$  (15 °С)

и  $R_{\text{хк}}$  (4 кгс/см<sup>2</sup>). В остальное время активное событие 54 обусловит использование констант  $t_{\text{хк}2}$  (3 °С) и  $R_{\text{хк}2}$  (5 кгс/см<sup>2</sup>).

**Реализация:** Для управления переходом на летний режим, используем расписание 1.

$R_{\text{АСП}1}=4$  (год);  $D_{\text{нач}1}=15-10$ ;  $D_{\text{кон}1}=25-04$ ;  $T_{\text{нач}1}=00-00$ ;  
 $T_{\text{кон}1}=00-00$ ;  $D_{\text{нд}1}=\#н/д$ .

Назначение констант для "летнего" и "зимнего" периодов:  
 $t_{\text{хк}}=15$ ;  $R_{\text{хк}}=4$ ;  $t_{\text{хк}2}=3$ ;  $R_{\text{хк}2}=5$ .

Назначение условия перехода на константы "зимнего" периода:  
 $A_{t_{\text{хк}2}}=54$ .

## Пример 2

**Задача:** Управление теплопотреблением в зависимости от времени суток и дня недели.

**Реализация:** Посредством расписаний  $R_{\text{АСП}1}$  и  $R_{\text{АСП}2}$  сформируем на дискретном выходе  $D1$  (разъем  $X6$ ) сигнал управления исполнительным механизмом, переводящим систему отопления в режим пониженной теплоотдачи. Замыкание выхода  $D2$  переводит систему пониженной теплоотдачи, размыкание – возвращает систему в исходное состояние. Расписание 1 обеспечивает активацию события 54 (и переход в режим пониженной теплоотдачи) ежедневно с 18:00 до 06:00. Расписание 2 обеспечивает активацию события 55 (и переход в режим пониженной теплоотдачи) на период с 18:00 пятницы по 23:00 воскресенье.

$K_{D2}=3$  (настройка дискретного входа/выхода  $D2$  на работу в качестве выхода);

$A_{K_{D1}}=54,55$ ;

$R_{\text{АСП}1}=1$  (сутки);  $D_{\text{нач}1}=01-01$ ;  $D_{\text{кон}1}=31-12$ ;  $T_{\text{нач}1}=18-00$ ;  
 $T_{\text{кон}1}=06-00$ ;  $D_{\text{нд}1}=1-7$ ;

$R_{\text{АСП}2}=2$  (неделя);  $D_{\text{нач}2}=01-01$ ;  $D_{\text{кон}2}=31-12$ ;  $T_{\text{нач}2}=18-00$ ;  
 $T_{\text{кон}2}=23-00$ ;  $D_{\text{нд}2}=5-7$ .

## 5.5 Пункт меню справка ("?")

При входе в пункт меню "?" на индикатор тепловычислителя выводятся сведения об обозначении модификации тепловычислителя, номере версии ПО (X.X.X.X.XX), заводском идентификаторе (ZZZZZZZ), цифровом идентификаторе ПО (контрольной сумме исполняемого кода – YYYY), вычисляемой по алгоритму CRC-16, контрольной сумме значений настроечных параметров (XXXXXXXXX).

Справка содержит три информационных экрана, изображенные на рисунке 5.9, переход между которыми осуществляется с помощью кнопок  $\downarrow$  и  $\uparrow$ .

<b>СПТ944</b> <b>Версия X.X.X.X.XX</b>
<b>Зав. ид.: R-ZZZZZZ</b> <b>CRC16:YYYY</b>
<b>Контр. сумма БД:</b> <b>КС=XXXXXXXXX</b>

Рисунок 5.9 – Информация в справочном пункте меню

## 6 Диагностика

Существует множество обстоятельств, в силу которых значения измеряемых параметров, а также режимов функционирования тепловычислителя и внешнего оборудования могут лежать вне определенных пределов. Эти события диагностируются по заданным критериям, а по результатам диагностики тепловычислитель формирует диагностические сообщения (ДС), которые отображаются в списке текущих параметров, и фиксируются в архивах.

Возникновение тех или иных событий может повлиять на вычислительные процедуры.

Любое из диагностических сообщений тепловычислитель расценит как нештатную ситуацию (НС), если такая реакция предусмотрена при назначении параметра АНС. При наличии хотя бы одной НС, изменится порядок интегрирования счетчиков времени Тш и Тн. В течение

всего времени, пока имеет место хотя бы одна нештатная ситуация, на дисплее тепловычислителя в правом нижнем углу отображается мигающий символ "!".

Ниже приведен полный перечень диагностических сообщений.

Таблица 6.1 – События, фиксируемые системой диагностики по каналу ОБЩ

Номер ДС/НС	Краткое описание
<b>00</b>	Разряд батареи ( $U_6 < 3,2$ В). Следует в течение месяца заменить батарею.
<b>01</b>	Отсутствие напряжения на разъеме X1 тепловычислителя.
<b>02</b>	Перегрузка по цепям питания датчиков расхода.
<b>03</b>	Изменение сигнала на порту D1 (разъем X4).
<b>04</b>	Изменение сигнала на порту D2 (разъем X6).
<b>05</b>	Изменение сигнала на порту D3 (разъем X5).
<b>06</b>	Изменение сигнала на порту D4 (разъем X7).
<b>07</b>	Датчик ТС1 вне диапазона $0...176$ °С или $-50...176$ °С (при измерении $t_4$ , $t_5$ , $t_6$ ).
<b>08</b>	Датчик ТС2 вне диапазона $0...176$ °С или $-50...176$ °С (при измерении $t_4$ , $t_5$ , $t_6$ ).
<b>09</b>	Датчик ТС3 вне диапазона $0...176$ °С или $-50...176$ °С (при измерении $t_4$ , $t_5$ , $t_6$ ).
<b>10</b>	Датчик ТС4 вне диапазона $0...176$ °С или $-50...176$ °С (при измерении $t_4$ , $t_5$ , $t_6$ ).
<b>11</b>	Датчик ТС5 вне диапазона $0...176$ °С или $-50...176$ °С (при измерении $t_4$ , $t_5$ , $t_6$ ).
<b>12</b>	Датчик ТС6 вне диапазона $0...176$ °С или $-50...176$ °С (при измерении $t_4$ , $t_5$ , $t_6$ ).
<b>13</b>	Датчик ПД1 вне диапазона $0...1,03$ ВП1.



Номер ДС/НС	Краткое описание
<b>14</b>	Датчик ПД2 вне диапазона 0...1,03ВП2.
<b>15</b>	Датчик ПД3 вне диапазона 0...1,03ВП3.
<b>16</b>	Датчик ПД4 вне диапазона 0...1,03ВП4.
<b>17</b>	Датчик ПД5 вне диапазона 0...1,03ВП5.
<b>18</b>	Датчик ПД6 вне диапазона 0...1,03ВП6.
<b>19</b>	Расход через ВС1 выше верхнего предела Гв1.
<b>20</b>	Расход через ВС1 ниже нижнего предела Гн1.
<b>21</b>	Расход через ВС1 ниже отсечки самохода Готс1.
<b>22</b>	Расход через ВС2 выше верхнего предела Гв2.
<b>23</b>	Расход через ВС2 ниже нижнего предела Гн2.
<b>24</b>	Расход через ВС2 ниже отсечки самохода Готс2.
<b>25</b>	Расход через ВС3 выше верхнего предела Гв3.
<b>26</b>	Расход через ВС3 ниже нижнего предела Гн3.
<b>27</b>	Расход через ВС3 ниже отсечки самохода Готс3.
<b>28</b>	Расход через ВС4 выше верхнего предела Гв4.
<b>29</b>	Расход через ВС4 ниже нижнего предела Гн4.
<b>30</b>	Расход через ВС4 ниже отсечки самохода Готс4.
<b>31</b>	Расход через ВС5 выше верхнего предела Гв5.
<b>32</b>	Расход через ВС5 ниже нижнего предела Гн5.
<b>33</b>	Расход через ВС5 ниже отсечки самохода Готс5.
<b>34</b>	Расход через ВС6 выше верхнего предела Гв6.
<b>35</b>	Расход через ВС6 ниже нижнего предела Гн6.
<b>36</b>	Расход через ВС6 ниже отсечки самохода Готс6.

Номер ДС/НС	Краткое описание
<b>37</b>	Значение контролируемого параметра, определяемого КУ1 вне диапазона УН1...УВ1.
<b>38</b>	Значение контролируемого параметра, определяемого КУ2 вне диапазона УН2...УВ2.
<b>39</b>	Значение контролируемого параметра, определяемого КУ3 вне диапазона УН3...УВ3.
<b>40</b>	Значение контролируемого параметра, определяемого КУ4 вне диапазона УН4...УВ4.
<b>41</b>	Значение контролируемого параметра, определяемого КУ5 вне диапазона УН5...УВ5.
<b>42</b>	Ошибка описания температурного графика.
<b>43</b>	Ошибка связи с сервером.
<b>44</b>	Используется альтернативная схема учета, назначенная параметром СА1.
<b>45</b>	Используется альтернативная схема учета, назначенная параметром СА2.
<b>48</b>	Сигнал "длительное состояние замкнуто" входа ВС1
<b>49</b>	Сигнал "длительное состояние замкнуто" входа ВС2
<b>50</b>	Сигнал "длительное состояние замкнуто" входа ВС3
<b>51</b>	Сигнал "длительное состояние замкнуто" входа ВС4
<b>52</b>	Сигнал "длительное состояние замкнуто" входа ВС5
<b>53</b>	Сигнал "длительное состояние замкнуто" входа ВС6
<b>54</b>	Событие по расписанию 1
<b>55</b>	Событие по расписанию 2

Таблица 6.2 – События, фиксируемые системой диагностики по ТВ1 и ТВ2

Номер ДС/НС по тепловому вводу		Краткое описание
ТВ1	ТВ2	
<b>64</b>	<b>80</b>	Диагностика отрицательного значения разности часовых масс теплоносителя ( $M1ч - M2ч$ ), выходящего за допустимые пределы, т.е. при $(M1ч - M2ч) < (-NM) \cdot M1ч$ . Событие фиксируется по окончании часа и заносится в архив для схем 00, 02, 04, 08 и 20. Весь следующий час диагностическое сообщение активно в текущих параметрах.
<b>65</b>	<b>81</b>	Значение разности часовых масс ( $M1ч - M2ч$ ) находится в пределах $(-NM) \cdot M1ч < (M1ч - M2ч) < 0$ . Событие фиксируется по окончании часа и заносится в архив для схем 00, 02, 04, 08 и 20. Весь следующий час диагностическое сообщение активно в текущих параметрах.
<b>66</b>	<b>82</b>	Значение разности часовых масс ( $M1ч - M2ч$ ) находится в пределах $0 < (M1ч - M2ч) < NM \cdot M1ч$ . Событие фиксируется по окончании часа и заносится в архив для схем 00, 02, 04, 08 и 20. Весь следующий час диагностическое сообщение активно в текущих параметрах
<b>67</b>	<b>83</b>	Отрицательное значение часового количества тепловой энергии ( $Qч < 0$ ). Событие фиксируется по окончании часа и заносится в архив. Весь следующий час диагностическое сообщение активно в текущих параметрах.
<b>68</b>	<b>84</b>	Разность температур ниже допустимого предела ( $dt < Ydt$ ).
<b>69</b>	<b>85</b>	Температура теплоносителя в обратном трубопроводе выше рассчитанной по температурному графику.

## 7 Контроль параметров, алгоритмы подстановок

В тепловычислитель заложены алгоритмы, позволяющие не использовать измеренные значения ряда параметров в расчетах, заменяя их договорными значениями (константами). Такие подстановки констант осуществляются тепловычислителем по результатам проверки значений параметров на корректность по заданным критериям и/или на соответствие диапазону измерений.

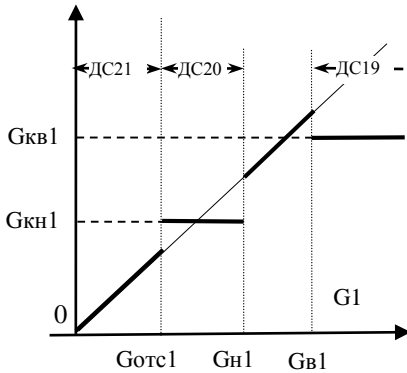
### 7.1 Контроль объемного расхода

Тепловычислитель, контролируя измеренное значение объемного расхода, формирует диагностическое сообщение, если текущий расход  $G$  превышает заданное в настроечных параметрах значение верхнего предела диапазона измерений преобразователя объема  $G_v$ . Соответствующее событие активизируется также в том случае, когда значение текущего расхода удовлетворяет условию  $G_{отс} < G < G_n$ .

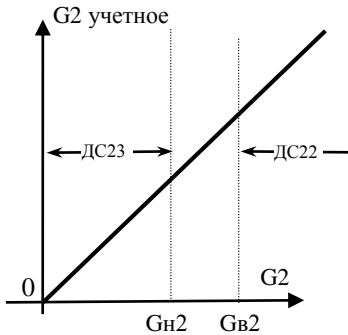
Значения объемного расхода сами по себе не входят в уравнения измерений тепловой энергии и массы. Однако, возникновение событий, перечисленных в списках  $AG_v$ ,  $AG_n$ , повлечет за собой изменений данных учета. На время  $\tau_1$ , когда имеет место любое событие из списка  $AG_v$ , объем теплоносителя будет рассчитываться не по количеству пришедших от ВС импульсов, а с использованием настроечного параметра  $G_{kv}$ , по формуле  $V = G_{kv} \cdot \tau_1$ . Аналогично, на время  $\tau_2$ , когда имеет место событие из списка  $AG_n$ , объем теплоносителя рассчитывается с использованием константы  $G_{kn}$ , как  $V = G_{kn} \cdot \tau_2$ .

Показания расхода приравниваются нулю, если значение измеренного расхода становится меньше значения настроечного параметра  $G_{отс}$  (отсечки самохода). Показания расхода приравниваются нулю, и в случае если импульсы от преобразователя расхода поступают реже, чем раз в 3 часа.

Описанные выше алгоритмы проиллюстрированы на рисунке 7.1.



Заданы следующие значения настроечных параметров:  
 $AG_{кв1}=19$  (использование константы  $G_{кв1}$  при наличии ДС19, то есть при  $G1 > G_{в1}$ );  
 $AG_{кн1}=20$  (использование константы  $G_{кн1}$  при наличии ДС20, то есть при  $G_{отс1} < G1 < G_{н1}$ ).



Заданы следующие значения настроечных параметров:  
 $AG_{кв2}=\#н/д$  (константа  $G_{кв2}$  не используется);  
 $AG_{кн2}=\#н/д$  (константа  $G_{кн2}$  не используется);  
 $G_{отс2}=0$ .

Рисунок 7.1 – Контроль объемного расхода

## 7.2 Контроль температуры и давления

Тепловычислитель контролирует измеренные текущие значения температур, проверяя их соответствие диапазонам измерений (0...176) °С для параметров  $t_1$ ,  $t_2$ ,  $t_3$  и (-50...176) °С для  $t_x$ ,  $t_v$ ,  $t_4$ ,  $t_5$ ,  $t_6$ .

Выход температуры за указанные пределы сопровождается активизацией соответствующего диагностического сообщения. В вычисления при этом вместо измеренного значения температуры подставляется константа.

Из приведенного перечня константы закреплены за температурами  $t_1$ ,  $t_2$ ,  $t_3$ ,  $t_x$ . Им соответствуют настроечные параметры  $tk_1$ ,  $tk_2$ ,  $tk_3$ ,  $tk_x$ . Остальные температуры несут контрольные функции и не участвуют в вычислениях. Констант для них не предусмотрено.

Подстановка констант также производится если параметрам  $t_1$ ,  $t_2$ ,  $t_3$ ,  $t_x$  в настройках тепловычислителя не приписано соответствие ни одному из R-входов.

Такое соответствие определяется настроечными параметрами  $ТС1...ТС6$ .

Для свободно конфигурируемой схемы потребления СП=20 дополнительные функции логической коммутации входов несут настроечные параметры  $Xt_1$ ,  $Xt_2$ ,  $Xt_3$ .

Номера диагностических сообщений привязаны к R-входам.

Текущие значения давлений  $P_1$ ,  $P_2$ ,  $P_3$ ,  $P_x$ ,  $P_4$ ,  $P_5$ ,  $P_6$  контролируются с учетом значения верхнего предела датчика, подключенного к соответствующему I-входу. Диагностическое сообщение формируется при выходе измеренного значения давления за диапазон 0...1,03 от верхнего предела датчика.

При этом, если давления используются в вычислениях, измеренные значения давлений  $P_1$ ,  $P_2$ ,  $P_3$ ,  $P_x$  заменяются константами  $P_{1к}$ ,  $P_{2к}$ ,  $P_{3к}$ ,  $P_{xк}$ .

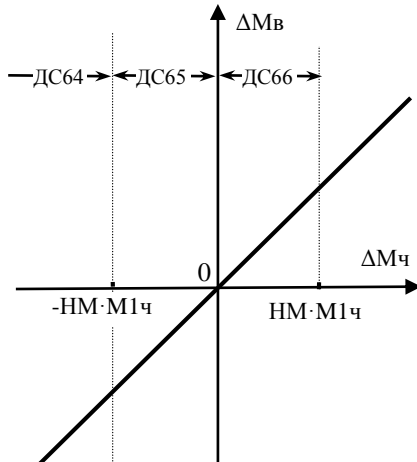
Соответствие I-входов измеряемым параметрам давления определяется значениями настроечных параметров  $ПД1...ПД6$ . Для свободно конфигурируемой схемы потребления СП=20 дополнительные функции логической коммутации входов несут настроечные параметры  $XP_1$ ,  $XP_2$ ,  $XP_3$ .

Номера диагностических сообщений привязаны к I-входам.

### 7.3 Контроль разности "часовых масс"

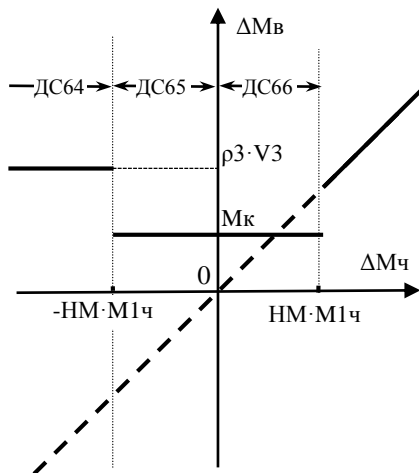
В схемах потребления 00, 02, 04 и 08 при расчете количества теплоты используется разность  $\Delta M_{ч} = (M1_{ч} - M2_{ч})$ . В конце каждого часа для указанных схем потребления проверяется значение разности масс  $\Delta M_{ч}$ , а по результатам проверки формируются диагностические сообщения ДС64, ДС65, ДС66 для ТВ1 ДС80, ДС81, ДС82 для ТВ2, как это показано на рисунке 7.2.

Значения  $\Delta M_{ч}$ , используемое при расчете количества тепла, может быть заменено на значение константы  $M_k$  или на произведение  $V3 \cdot \rho_3$ . Такая замена может происходить в случае возникновения событий, перечисленных при задании параметров  $AM_k$  и  $ArV$ , соответственно, для подстановки  $M_k$  и  $V3 \cdot \rho_3$ . На рисунке 7.3 показано, как будет происходить замена при значениях:  $AM_k=65,66$ ,  $ArV=64$ . Если расчет тепловой энергии требуется вести по измеренному значению  $\Delta M_{ч}$ , то следует задавать  $AM_k=\#н/д$ ,  $ArV=\#н/д$ , что приведет к результату, показанному на рисунке 7.2.



Заданы следующие значения настроечных параметров:  
 $AM_k=\#н/д$  (константа  $M_k$  не используется);  
 $ArV=\#н/д$  (произведение  $V3 \cdot \rho_3$  не используется).

Рисунок 7.2 – Контроль разности часовых масс  $\Delta M_{ч} = (M1_{ч} - M2_{ч})$  по ТВ1



Заданы следующие значения настроечных параметров:  
 $AM_K=65,66$  (использование константы  $M_K$  при наличии ДС65 или ДС66);  
 $ArV=64$  (использование произведения  $V_3 \cdot \rho_3$  при наличии ДС64).

Рисунок 7.3 – Пример использования алгоритмов подстановок по результатам контроля разности часовых масс по ТВ1

## 7.4 Контроль сигнала на дискретном входе D1

Тепловычислитель осуществляет непрерывный контроль сигнала на дискретном входе D1 (разъем X4). По результатам контроля формируется диагностическое сообщение ДС03. В зависимости от значения настроечного параметра КД1 возможны следующие алгоритмы формирования диагностического сообщения:

- 0 – контроль отключен, ДС03 не формируется;
- 1 – ДС03 – при наличии сигнала;
- 2 – ДС03 – при отсутствии сигнала.



## 7.5 Контроль сигнала на дискретном входе/выходе D2

При использовании дискретного входа/выхода D2 (разъем X6) в качестве входа тепловычислитель осуществляет непрерывный контроль уровня сигнала на разьеме X6. По результатам контроля формируется диагностическое сообщение ДС04. В зависимости от значения настроечного параметра КД2 возможны следующие алгоритмы формирования диагностического сообщения:

- 0 – контроль отключен, ДС04 не формируется;
- 1 – ДС04 – при наличии сигнала;
- 2 – ДС04 – при отсутствии сигнала.

При использовании D2 в качестве выхода алгоритм управления его состоянием описывается настоечным параметром АКД1. Изменение состояния выхода происходит при действии одного или нескольких событий, входящих в список АКД1 или при их отсутствии – если события включены в список со знаком "минус".

Исходное состояние выхода задается параметром КД2: значение "3" соответствует нормально разомкнутому, а значение "4" – нормально замкнутому состоянию выхода.

## 7.6 Контроль сигнала на дискретном входе D3

Тепловычислитель осуществляет непрерывный контроль сигнала на дискретном входе D3 (разъем X5). По результатам контроля формируется диагностическое сообщение ДС05. В зависимости от значения настроечного параметра КД3 возможны следующие алгоритмы формирования диагностического сообщения:

- 0 – контроль отключен, ДС05 не формируется;
- 1 – ДС05 – при наличии сигнала;
- 2 – ДС05 – при отсутствии сигнала.

## 7.7 Контроль сигнала на дискретном входе/выходе D4

При использовании дискретного входа/выхода D4 (разъем X7) в качестве входа тепловычислитель осуществляет непрерывный контроль уровня сигнала на разъеме X7. По результатам контроля формируется диагностическое сообщение ДС06. В зависимости от значения настроечного параметра КД4 возможны следующие алгоритмы формирования диагностического сообщения:

- 0 – контроль отключен, ДС06 не формируется;
- 1 – ДС06 – при наличии сигнала;
- 2 – ДС06 – при отсутствии сигнала.

При использовании D4 в качестве выхода алгоритм управления его состоянием описывается настоечным параметром АКД2. Изменение состояния выхода происходит при действии одного или нескольких событий, входящих в список АКД2 или при их отсутствии – если события включены в список со знаком "минус".

Исходное состояние выхода задается параметром КД4: значение "3" соответствует нормально разомкнутому, а значение "4" – нормально замкнутому состоянию выхода.

## 7.8 Контроль батареи

Разряд батареи питания (снижение уровня напряжения ниже 3,2 В) отображается тепловычислителем как диагностическое сообщение ДС00 и сопровождается миганием значка "батарея" на дисплее. Возникновение ДС00 указывает на необходимость замены батареи питания тепловычислителя.

## 7.9 Контроль питания

Тепловычислитель контролирует наличие напряжения внешнего питания на разъеме X1. Отсутствие напряжения сопровождается диагностическим сообщением ДС01.

## 7.10 Контроль параметров по уставкам

В дополнение к механизмам контроля значений текущих параметров по фиксированным диапазонам измерений (пп. 7.1, 7.2), тепловычислитель позволяет осуществлять контроль указанных значений на соответствие произвольным диапазонам, границы которых задаются в настройках.

При выходе контролируемого параметра за диапазон формируется диагностическое сообщение.

Данный механизм может быть использован для расширенного мониторинга режимов работы узла учета тепловой энергии, контроля качества и условий выполнения измерений.

Контролируемый диапазон описывается настроечными параметрами УВ и УН – верхней и нижней уставками.

Для указания текущего параметра, подлежащего контролю, служит настроечный параметр КУ.

В тепловычислителе предусмотрено пять идентичных групп настроек КУ, УВ, УН, посредством которых может быть организован контроль до пяти текущих параметров.

Правила контроля представлены в таблице 7.1

Таблица 7.1 Правила контроля по уставкам

Параметр КУ, определяющий контролируемый параметр	Значение контролируемого параметра (КП) при возникновении (+) и снятии (–) диагностического сообщения		Диагностическое сообщение, соответствующее контролируемому параметру
	+	–	
КУ1	$КП > УВ1$	$КП < 0,99 \cdot УВ1$	ДС37
	$КП < УН1$	$КП > 1,01 \cdot УН1$	
КУ2	$КП > УВ2$	$КП < 0,99 \cdot УВ2$	ДС38
	$КП < УН2$	$КП > 1,01 \cdot УН2$	
КУ3	$КП > УВ3$	$КП < 0,99 \cdot УВ3$	ДС39
	$КП < УН3$	$КП > 1,01 \cdot УН3$	
КУ4	$КП > УВ4$	$КП < 0,99 \cdot УВ4$	ДС40
	$КП < УН4$	$КП > 1,01 \cdot УН4$	
КУ5	$КП > УВ5$	$КП < 0,99 \cdot УВ5$	ДС41
	$КП < УН5$	$КП > 1,01 \cdot УН5$	

Следует отметить, что обозначение уставок по принципу "верхняя"/"нижняя" носит условный характер. Допускается присвоение нижней уставке значения, превосходящего по величине значение верхней уставки ( $УН > УВ$ ). При этом формирование соответствующего диагностического сообщения будет происходить по "инверсному" принципу, т.е. ДС будет возникать при нахождении контролируемого параметра КП внутри диапазона между УВ и УН.

Пример назначения настроечных параметров:  $KУ1=1$ ,  $УВ1=20$ ,  $УН1=-0,01$ . Такие назначения по первой паре уставок ( $УВ1$  и  $УН1$ ) определяют, что при выходе значения температуры  $t_x$  за пределы диапазона  $-0,01 \dots 20$  °С возникнет ДС37.

## 7.11 Контроль "часового тепла", алгоритм использования константы $Q_k$

Возможны ситуации, когда требуется чтобы тепловычислитель интегрировал тепловую энергию по вводу с использованием константы. Для реализации этого предусмотрены настроечные параметры  $Q_k$  и  $AQ_k$ . На время  $\tau_3$ , когда имеет место любое событие из списка  $AQ_k$ , количество тепловой энергии будет рассчитываться по формуле  $Q = Q_k \cdot \tau_3$ .

В качестве примера рассмотрим следующие значения:

$$Q_k=0$$

$$AQ_k=3,7,8,9,68$$

При таких значениях константа  $Q_k$ , равная нулю, будет использована при активном уровне сигнала на дискретном входе Х4 (ДС03), при выходе за пределы допустимого диапазона значений температур, измеряемых датчиками ТС1, ТС2, ТС3 (ДС07, ДС08, ДС09) и разности температур по ТВ1 (ДС68).

## 7.12 Контроль соблюдения температурного графика

Тепловычислитель позволяет контролировать температуру в обратном трубопроводе на соответствие температурному графику. Контроль включается и отключается раздельно для ТВ1 и ТВ2 с помощью параметра КТГ.

При включении контроля тепловычислитель по текущей температуре в подающем трубопроводе по заданному графику вычисляет допустимую температуру в обратном трубопроводе. В случае, если текущая температура в обратном трубопроводе превышает допустимую, активизируется признак ДС69 или ДС85 для ТВ1 и ТВ2 соответственно.

Для задания точек температурного графика в тепловычислителе предусмотрен ряд параметров:

tp1...tp5 – точки графика по подающему трубопроводу;

to1...to5 – точки графика по обратному трубопроводу.

Рассмотрим в качестве примера температурный график, приведенный на рисунке 7.4.

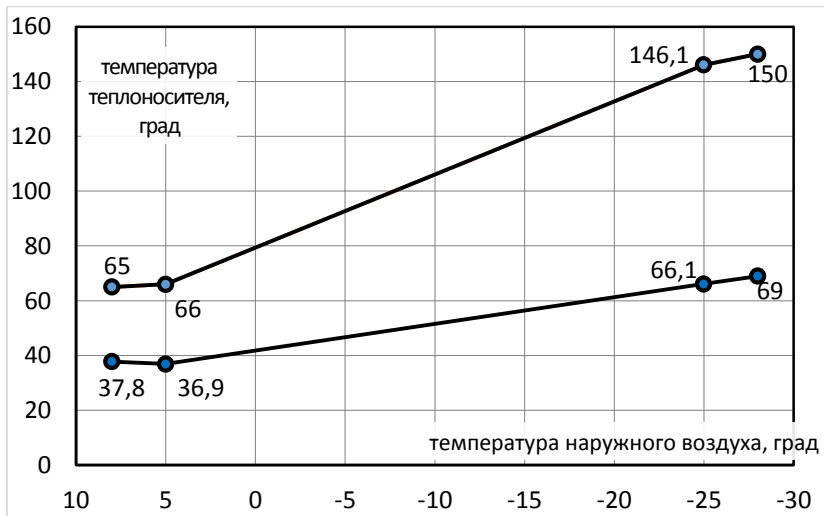


Рисунок 7.4 – Пример температурного графика.

Основываясь на данных температурного графика можно задать следующие значения настроечных параметров:

- для подающего трубопровода  $tn1=65$ ,  $tn2=66$ ,  $tn3=146,1$ ,  $tn4=150$ ,  $tn5=0$ ;
- для обратного трубопровода  $to1=37,8$ ,  $to2=36,9$ ,  $to3=66,1$ ,  $to4=69$ ,  $to5=0$ .

Приведенный график описывается четырьмя точками, поэтому параметрам  $tn5$  и  $to5$  присвоены нулевые значения.

Если договор теплоснабжения допускает некоторое отклонение от графика, то для обратного трубопровода значения  $to1 \dots to5$  задаются с учетом этого отклонения. Если при задании графика были допущены грубые ошибки (например, не соблюдено условие монотонности), то тепловычислитель активизирует диагностическое сообщение ДС42.

Системы теплоснабжения весьма инерционны, поэтому, временные превышения температуры обратного трубопровода над температурой, заданной графиком в ряде случаев могут быть неизбежны. Для анализа подобных ситуаций возможно использовать не столько сам факт этого превышения, сколько длительность периода работы с превышением графика. Контроль длительности можно вести с использованием одного из таймеров СТ1... СТ20.

## 7.13 Контроль времени работы

Для учета и контроля времени работы в тепловычислителе предусмотрено несколько счетчиков времени (таймеров). Таймеры позволяют контролировать длительность тех или иных событий, фиксируемых тепловычислителем. Тотальные значения таймеров, а также их приращения на интервалах архивирования сохраняются в памяти тепловычислителя и в дальнейшем могут быть использованы при подготовке ведомостей учета. Ниже даны обозначения и характеристики таймеров.

### **Таймер Т<sub>и</sub> (время счета)**

Этот таймер всегда запущен, его останов не предусмотрен. Таймер Т<sub>и</sub>, также как и другие таймеры, может быть обнулен при создании нового раздела.

### **Таймер Т<sub>н</sub> (время действия нештатных ситуаций)**

Начало интегрирования этого таймера синхронизировано с появлением любой нештатной ситуации. Пока хотя бы одна нештатная ситуация

активна этот таймер работает. Список событий, которые относятся к нештатным ситуациям определяется при настройке тепловычислителя посредством параметра АНС.

### **Таймер Тш (время штатной работы)**

Таймер интегрирует на протяжении всего периода отсутствия активных нештатных ситуаций.

### **Таймеры СТ1...СТ20.**

Группа из 20 таймеров позволяет гибко учитывать время действия различных событий, а также их комбинаций. Для задания алгоритмов работы каждого из таймеров СТ1...СТ20 предусмотрены соответствующие настроечные параметры АСТ1...АСТ20. Появление диагностического сообщения или нештатной ситуации с номером, указанным в списке настроечного параметра, будет вызывать запуск соответствующего таймера.

Например, можно учитывать время, когда объемный расход через преобразователь объема ВС1 превышал верхний предел с помощью таймера СТ1. Для этого необходимо назначить "АСТ1=19".

Если назначить "АСТ1=19,22,25", то таймер СТ1 будет интегрировать всё время, пока хотя бы один из объемных расходов преобразователей ВС1, ВС2, ВС3 будет выше своего верхнего предела.

Включение в список АСТ события со знаком "минус" означает, что запуск таймера будет осуществляться при отсутствии этого события.

Например, при включении со знаком "минус" в список АСТ2 события с номером 1 ("отсутствие напряжения на разъеме Х1 тепловычислителя"), таймером СТ2 будет учитываться время работы тепловычислителя от внешнего источника питания.

## **7.14 Контроль подключения к серверу**

Если при настройке тепловычислителя указано, что он работает в режиме клиента (КИ2=3XX), то тепловычислитель осуществляет контроль связи с сервером, а при отсутствии связи активизирует диагностическое сообщение ДС43. Это сообщение может быть использовано для управления одним из дискретных выходов, посредством которого можно будет управлять аппаратной перезагрузкой GSM-модема.

## 7.15 Контроль перегрузки по питанию датчиков

Тепловычислитель контролирует ток потребления преобразователей расхода, питающихся от тепловычислителя. В случае перегрузки по цепям питания любого из преобразователей (ток в цепи превышает 200 мА) тепловычислитель активизирует диагностическое сообщение ДС02.

Питание всех преобразователей расхода при этом отключается. Периодические попытки возобновить питание преобразователей будут предприниматься тепловычислителем раз в двадцать секунд.

## 7.16 Контроль входов ВС

Некоторые расходомеры имеют возможность диагностировать отсутствие воды в трубопроводе ("пустая труба") и сигнализировать об этом путем длительного замыкания числоимпульсного выхода. Использование возможностей тепловычислителя по контролю входов ВС позволяет организовать отслеживание длительного (более 20 секунд) состояния "замкнуто" числоимпульсного выхода расходомеров.

Если, например, необходимо контролировать сигнал "пустая труба" от преобразователя, подключенного ко входу ВС4 тепловычислителя, то назначают КВС=011. При таком значении, тепловычислитель фиксирует событие с номером 51 в случае, когда расходомер определит отсутствие жидкости и просигнализирует об этом длительным замыканием числоимпульсного выхода.

Значение КВС=000 задают в случае, когда отслеживание состояние "замкнуто" дискретного выхода расходомеров не требуется. События с номерами 48...53 фиксироваться не будут.

# 8 Итоговые отчеты

## 8.1 Типы отчетов

В тепловычислителе предусмотрены суточный и месячный итоговые отчеты о работе систем теплоснабжения и водоснабжения. Они составляются на основе данных, накопленных в интервальных архивах, и формируются автоматически при выполнении архивных записей.



## 8.2 Вывод на принтер

Печать итоговых отчетов выполняется, если установлены соответствующие признаки ПС и ПМ в базе настроечных данных.

Принтер подключается к тепловычислителю посредством адаптера АПС45, который периодически запрашивает тепловычислитель о наличии подготовленных отчетов и, анализируя готовность принтера, управляет процессом их вывода. Если принтер не готов, сформированные отчеты не будут потеряны – они ставятся в очередь печати, глубина которой составляет 100 заданий. Так что, принтер можно подключать лишь периодически, на время печати отчетов в присутствии обслуживающего персонала. При неудачных распечатках какого-либо отчета его можно вновь поставить в очередь печати. Требования к используемому принтеру: русификация согласно кодовой странице 866, интерфейс CENTRONICS, формат листа А4. Формы отчетов приведены на рисунках 8.1 и 8.2. Датирование отчетного интервала (в строке "Отчет сформирован") и интервалов, входящих в отчет (в первом столбце таблицы), выполняется по тем же правилам, что при датировании архивных записей. В столбце НС символом "\*" отмечается наличие каких-либо нештатных ситуаций на этих интервалах.

Месячный (суточный) отчет о работе системы теплоснабжения

СПТ944 ТВХ: ИД=XXXXX СП=X  
Отчет сформирован: XX-XX-XX XXч

Сутки, час	НС	Тш	Подающий труб.			Обратный труб.			М3	Тепло Q
			t1	P1	M1	t2	P2	M2		
xx-xx xx -		x.xx	xxx.xx	x.xxx	x.xxx	xxx.xx	x.xxx	x.xxx	x.xxx	xxxxxxx
xx-xx xx *		x.xx	xxx.xx	x.xxx	x.xxx	xxx.xx	x.xxx	x.xxx	x.xxx	xxxxxxx
xx-xx xx -		x.xx	xxx.xx	x.xxx	x.xxx	xxx.xx	x.xxx	x.xxx	x.xxx	xxxxxxx
Итого	*	x.xx ч	xxx.xx С	x.xxx кг/см2	x.xxx т	xxx.xx С	x.xxx кг/см2	x.xxx т	x.xxx т	xxxxxxx Гкал

Ответственный за учет \_\_\_\_\_

Дата \_\_\_\_\_

Рисунок 8.1 – Форма распечатки месячного (суточного) отчета о работе системы теплоснабжения для схем 00-08 и 10. Пропуск записей показан условно.

Месячный (суточный) отчет о работе системы ХВС

СПТ944 ТВХ: ИД=XXXXX СП=X

Отчет сформирован: XX-XX-XX XXч

Сутки, час	НС	Тш	V1	V2	V3
xx-xx xx -	х.хх	xxx.xxx	xxx.xxx	xxx.xxx	xxx.xxx
xx-xx xx *	х.хх	xxx.xxx	xxx.xxx	xxx.xxx	xxx.xxx
.	.	.	.	.	.
.	.	.	.	.	.
xx-xx xx -	х.хх	xxx.xxx	xxx.xxx	xxx.xxx	xxx.xxx
			xxx.xxx	xxx.xxx	xxx.xxx
Итого *	х.хх	xxx.xxx	xxx.xxx	xxx.xxx	xxx.xxx
	ч	м3	м3	м3	м3

Ответственный за учет \_\_\_\_\_

Дата \_\_\_\_\_

Рисунок 8.2 – Форма распечатки месячного (суточного) отчета о потреблении воды для схемы 09. Пропуск записей показан условно.

### 8.3 Вывод на компьютер

Для считывания данных на компьютер и подготовки отчетов служит программа ПРОЛОГ, входящая в комплект поставки тепловычислителя. Она позволяет получать данные из прибора любым из способов: при непосредственном подключении компьютера к прибору, посредством модема, через локальную или глобальную вычислительные сети. Полученные данные сохраняются, систематизируются, и могут быть распечатаны в виде отчета произвольной формы, либо экспортированы в любой из форматов: .xls, .rtf, .txt, .html.

Поставляемый в комплекте с тепловычислителем OPC-сервер, предоставляет возможность доступа ко всей информации о теплопотреблении, имеющейся в приборе и интеграции приборов в SCADA-системы.

Описание протокола обмена с тепловычислителем с внешними устройствами опубликовано на сайте [www.logika.spb.ru](http://www.logika.spb.ru).

## 9 Безопасность

Тепловычислители соответствуют требованиям ТР ТС 020/2011 “Электромагнитная совместимость технических средств”.

Источник постоянного тока, используемый для организации внешнего питания тепловычислителя, должен иметь встроенную защиту от короткого замыкания в цепи нагрузки, а его выходные цепи должны быть гальванически изолированы от сети питания.

## 10 Подготовка к работе

### 10.1 Общие указания

После распаковки тепловычислителя необходимо проверить его комплектность на соответствие паспорту. Затем тепловычислитель помещают не менее чем на сутки в сухое отапливаемое помещение; только после этого его можно вводить в эксплуатацию.

На время проведения монтажных работ, когда крышка монтажного отсека снята, следует обеспечить защиту от попадания пыли и влаги внутрь корпуса тепловычислителя. Рекомендуется его установку выполнять в последнюю очередь, по окончании монтажа электрических цепей.

### 10.2 Монтаж электрических цепей

Подключение датчиков и прочего внешнего оборудования к тепловычислителю выполняют многожильными кабелями. После разделки концов кабелей под монтаж их пропускают через установленные на крышке монтажного отсека кабельные вводы, после чего заворачивают накидные гайки настолько, чтобы обеспечить механическую прочность закрепления кабелей и обжим сальниковых уплотнителей. Концы жил зачищаются на длину около 7 мм; допускается их залуживание. Затем концы жил фиксируют в контактных механизмах штекеров, подключаемых к разъемам тепловычислителя. Максимальное сечение каждой жилы составляет 0,5 мм<sup>2</sup>. Диапазон диаметров используемых кабелей ограничивается конструкцией кабельных вводов и составляет 5 – 10 мм. Конструкция кабельных вводов обеспечивает, при

использовании кабелей круглого сечения, уровень защиты от проникновения пыли и влаги внутрь корпуса IP54 по ГОСТ 14254-96.

Для защиты от влияния промышленных помех рекомендуется использовать экранированные кабели, металлорукава или металлические трубы. В условиях эксплуатации помехи могут быть обусловлены различными факторами, например, работой тиристорных и иных преобразователей частоты, коммутацией мощных нагрузок с помощью реле и контакторов, короткими замыканиями и дуговыми разрядами в электроустановках, резкими изменениями нагрузки в электрических распределительных системах, срабатыванием защитных устройств в электрических сетях, электромагнитными полями от радио- и телевизионных передатчиков, прямыми разрядами молний и пр.

Рабочее заземление экрана кабелей должно выполняться в одной точке, как правило, на стороне тепловычислителя. Оплетки должны быть электрически изолированы по всей длине кабеля, использование их для заземления корпусов датчиков и прочего оборудования не допускается.

Подключение внешних цепей выполняют согласно таблицам 10.1 и 10.2 к штекерам, снабженным маркировкой номеров контактов и позиционной маркировкой. К покабельному распределению цепей специальных требований не предъявляется, оно определяется соображениями экономичности и удобства монтажа.

В качестве внешнего источника питания тепловычислителя и используемого совместно с ним оборудования рекомендуется использовать сетевые адаптеры<sup>1</sup> АДП82 и АДП83 подходящих по выходным напряжениям моделей либо иные блоки питания, соответствующие требованиям стандартов электромагнитной совместимости и безопасности. Для питания датчиков с выходным сигналом 4 – 20 мА могут применяться как индивидуальные источники, так и несколько групповых или один общий.

Предельная длина линий связи с датчиками температуры, давления и объема определяется сопротивлением каждого провода цепи, которое не должно превышать 50 Ом. Электрическое сопротивление изоляции между проводами, а также между каждым проводом и экранной оплеткой или землей должно быть не менее 100 МОм – это требование

---

<sup>1</sup> Изготовитель адаптеров – АО НПФ ЛОГИКА, г. Санкт-Петербург.

обеспечивается выбором используемых кабелей и качеством выполнения монтажа цепей. При работе с тепловычислителем следует иметь в виду, что "минусовые" контакты входных сигналов от датчиков давления и температуры соединены между собой; в таблицах подключения общие контакты этой группы отмечены знаком "\*". "Минусовые" контакты цепей входных сигналов от датчиков объема и внешнего питания также соединены между собой; в таблицах подключения общие контакты этой группы цепей отмечены знаком "#". Эти две группы цепей гальванически не отделены друг от друга, однако соединять общие контакты, принадлежащие разным группам, не допускается.

Входное сопротивление тепловычислителя для сигналов силы тока 4 – 20 мА составляет не более 100 Ом.

При подключении компьютера или модема к разъему X2 они могут быть удалены от тепловычислителя на расстояние до 100 м. Для адаптера АПС45 это расстояние составляет 2 км при сопротивлении каждого провода линии связи, не превышающем 150 Ом. Для адаптеров АДС98 и АДС99 это расстояние составляет 3 км при сопротивлении каждого провода линии связи, не превышающем 150 Ом.

По окончании монтажа электрических цепей следует убедиться в правильности выполнения всех соединений, например, путем их "прозвонки". Этому этапу работы следует уделить особое внимание – ошибки монтажа могут привести к отказу тепловычислителя.

Таблица 10.1 – Подключение датчиков

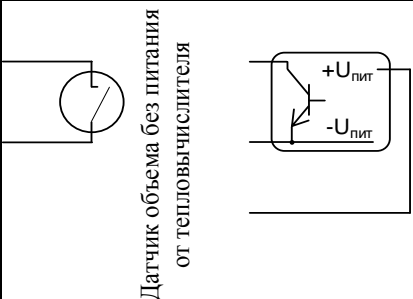
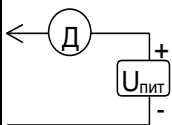
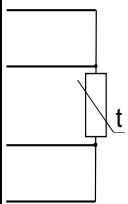
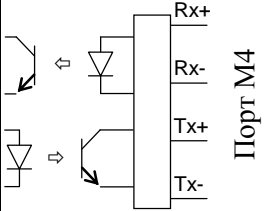
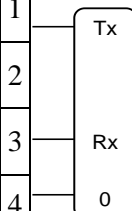

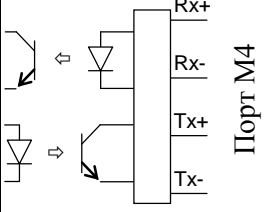
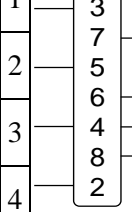
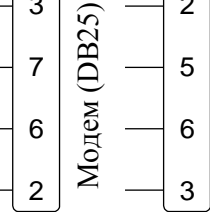
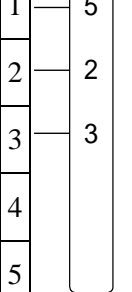
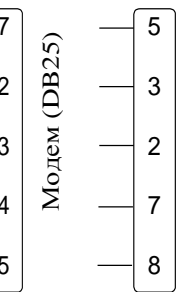
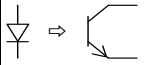
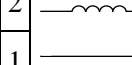
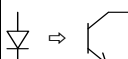
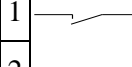
Вход прибора	Разъем прибора	Внешние цепи	
BC1 BC2 BC3 BC4 BC5 BC6	X8 X10 X12 X9 X11 X13	1 2# 3	 <p>Датчик объема без питания от тепловычислителя</p> <p>Датчик объема с питанием от тепловычислителя</p>
ПД1 ПД2 ПД3 ПД4 ПД5 ПД6	X14 X16 X18 X15 X17 X19	1 2*	 <p>Датчик давления.</p>
ТС1 ТС2 ТС3 ТС4 ТС5 ТС6	X20 X22 X24 X21 X23 X25	1 2 3 4*	 <p>Датчик температуры.</p>

Таблица 10.2 – Подключение вспомогательного оборудования

Прибор		Внешняя цепь	
цепь	разъем		
 <p>Порт M4</p>	X2	 <p>Адаптер АПС45 (X1)</p>	 <p>Адаптеры АДС99, АДС98 (X5)</p>
 <p>Порт M4</p>	X2	 <p>Компьютер (DB9)</p>	 <p>Модем (DB25) Модем (DB9)</p>
<p>RS232 (102) RS232 (103) RS232 (104) RS232 (105) RS232 (106)</p> <p>Порт RS232</p>	X3	 <p>Компьютер (DB9)</p>	 <p>Модем (DB25) Модем (DB9)</p>
 <p>D2</p>	X6 Режим "ВЫХОД"		<p><math>U_{max} = 24 \text{ В,}</math> <math>I_{max} = 100 \text{ мА}</math></p>
 <p>D2</p>	X6 Режим "ВХОД"		<p><math>U_{max} = 24 \text{ В,}</math> <math>I_{max} = 5 \text{ мА}</math></p>

Прибор				Внешняя цепь	
цепь	разъем				
	D4	X7 Режим "выход"	2 1		$U_{max} = 24 \text{ В},$ $I_{max} = 100 \text{ мА}$
	D4	X7 Режим "вход"	1 2		$U_{max} = 24 \text{ В},$ $I_{max} = 5 \text{ мА}$
	D1	X4	1 2		$U_{max} = 24 \text{ В},$ $I_{max} = 5 \text{ мА}$
	D3	X5	1 2		$U_{max} = 24 \text{ В},$ $I_{max} = 5 \text{ мА}$
	↔	X1	1 2#		$U=12 \text{ В}; U_{max}=15 \text{ В}$ $U_{min}=9 \text{ В}; I \geq 80 \text{ мА}$

### 10.3 Монтаж тепловычислителя

Данные об установочных размерах и способе крепления тепловычислителя на монтажном щите приведены в разделе 3.

После размещения тепловычислителя на месте эксплуатации к нему подключают уже смонтированные внешние цепи, устанавливая штекеры в гнезда на печатной плате строго согласно их позиционной маркировке. Необходимо помнить, что ошибки при подключении, как и ошибки монтажа, могут привести к отказу тепловычислителя.



## 10.4 Подключение модема

Модем перед подключением к тепловычислителю необходимо настроить следующим образом:

- управление потоком (RTS/CTS) выключено при подключении модема к разъему X2;
- управление потоком (RTS/CTS) при подключении модема к разъему X2 должно соответствовать настройкам тепловычислителя;
- управление готовностью (DTR/DSR) выключено;
- линия DSR в активном состоянии;
- скорости на порту модема и порту тепловычислителя должны быть согласованы.

Настройку модемов удобно производить с использованием программы MSetup. Программа находится в свободном доступе на сайте [www.logika.spb.ru](http://www.logika.spb.ru).

## 10.5 Ввод в эксплуатацию

Базу настроечных данных, необходимых для работы тепловычислителя в составе узла учета, можно вводить на месте эксплуатации, однако удобнее это сделать до его монтажа. Настроечные данные обычно приведены в паспорте узла или в его проектной документации. При вводе данных можно воспользоваться программой КОНФИГУРАТОР.

После ввода настроечных данных контролируют работоспособность смонтированной системы по показаниям измеряемых параметров, значения которых должны соответствовать режимам работы узла. При сдаче системы в эксплуатацию проверяют введенные данные на соответствие документации узла учета.

Проверив корректность настроечных данных, выполняют команду **НОВЫЙ РАЗДЕЛ**. В течение некоторого времени наблюдают за работой тепловычислителя, контролируя отсутствие нештатных ситуаций. Далее устанавливают переключатель защиты данных в верхнее положение.

В заключение устанавливают на место и закрепляют крышку монтажного отсека, после чего пломбируют ее двумя навесными пломбами.

## 10.6 Замена батареи

Замена батареи должна быть произведена в течение месяца после возникновения диагностического сообщения (нештатной ситуации) ДС00 (НС00). Конструкция тепловычислителя позволяет производить замену батареи непосредственно на узле учета. На время замены батареи допускается отключать ответные части разъемов, затрудняющие доступ к контактам выводов батареи.

В качестве элемента питания используется литиевая батарея с напряжением 3,6 В типа LS33600.

Для замены батареи следует выполнить следующие операции:

- открыть крышку монтажного отсека;
- отключить от тепловычислителя ответную часть разъема X1;
- установить переключатель защиты данных в нижнее положение;
- снять крышку, крепящую батарею;
- с помощью тонкой шлицевой отвертки ослабить крепления зажима выводов батареи и вынуть батарею;
- тем же способом ослабить крепления зажима и соблюдая полярность зажать выводы новой батареи;
- закрепить крышку, крепящую батарею;
- проверить и при необходимости установить текущие дату и время;
- выполнить команду **НОВЫЙ РАЗДЕЛ**;
- установить переключатель защиты в верхнее положение;
- закрыть монтажный отсек.

# 11 Методика поверки

## 11.1 Общие положения

Настоящая методика распространяется на тепловычислители СПТ944, изготавливаемые по техническим условиям ТУ 4217-092-23041473-2015.

Поверке подвергается каждый тепловычислитель при выпуске из производства, при эксплуатации и после ремонта. Периодичность поверки при эксплуатации – один раз в четыре года.

К поверке могут допускаться тепловычислители без установленной крышки монтажного отсека.

Методика ориентирована на автоматизированную поверку; поверитель должен обладать навыками работы на персональном компьютере. Допускается проводить поверку в "ручном" режиме.

## 11.2 Операции поверки

При поверке выполняют внешний осмотр, опробование, проверку соответствия допускаемым пределам погрешности и подтверждение соответствия ПО.

## 11.3 Условия поверки

Испытания проводят при температуре окружающего воздуха: от 18 до 28 °С и относительной влажности от 30 до 80 %.

## 11.4 Средства поверки

При поверке используются средства измерений и оборудование<sup>1</sup>:

- стенд СКС6 (РАЖГ.441461.021 ПС).....	1 шт.
- коннектор К164 (РАЖГ.685611.212 ПС, в комплекте СКС6)...	3 шт.
- коннектор К300 (РАЖГ.685611.349 ПС).....	1 шт.
- коннектор К305 (РАЖГ.685611.354 ПС).....	1 шт.
- коннектор К306 (РАЖГ.685611.355 ПС).....	1 шт.
- коннектор К307 (РАЖГ.685611.356 ПС).....	1 шт.
- коннектор К308 (РАЖГ.685611.357 ПС).....	1 шт.

<sup>1</sup> Допускается применение иных СИ и оборудования с характеристиками не хуже указанных.

- коннектор КПМ (кабель полный модемный 9F-9M)..... 1 шт.
- магазин сопротивлений P4831 (1 – 135 Ом, КТ 0,02)..... 2 шт.
- адаптер АПС71 (РАЖГ.426477.062 ПС)..... 1 шт.
- компьютер (ОС WinXP/7/8)..... 1 шт.
- программа ТЕХНОЛОГ (РАЖГ.00198-95)<sup>1</sup>..... 1 шт.

## 11.5 Требования безопасности

При проверке следует соблюдать "Правила технической эксплуатации электроустановок потребителей" и "Правила техники безопасности при эксплуатации электроустановок потребителей".

## 11.6 Проведение проверки

11.6.1 При внешнем осмотре проверяют сохранность (читаемость) маркировки на лицевой панели и внутри монтажного отсека.

11.6.2 При опробовании выполняют проверку идентификационных признаков программного обеспечения тепловычислителя, не подключая к нему внешние цепи.

Контролируют в справочном пункте меню номер версии ПО и контрольную сумму исполняемого кода, которые должны совпадать с приведенными в паспорте тепловычислителя.

11.6.3 Проверку соответствия допускаемым пределам погрешности проводят по схеме, приведенной на рисунке 11.1, если не указано иное.

Устанавливают переключатель защиты данных тепловычислителя в нижнее положение, что соответствует отключенной защите, и вводят в тепловычислитель, в пункте меню "НАСТР-БД", значение параметра КИ2=000 (если это не было сделано ранее).

Проверка осуществляется под управлением программы ТЕХНОЛОГ, в виде последовательности тестов, в процессе выполнения которых на мониторе компьютера отображается ход выполнения операций. В настройках программы устанавливают профиль "СПТ944-проверка". Выбирают в панели инструментов команду "Выполнить выбранные тесты" (кнопка ⇒), запускающую их выполнение. Если оче-

<sup>1</sup> Содержится на компакт-диске, поставляемом с каждым тепловычислителем.

редной тест закончен успешно, следующий запускается автоматически; при отрицательном результате очередного теста проверки по оставшимся не проводятся.

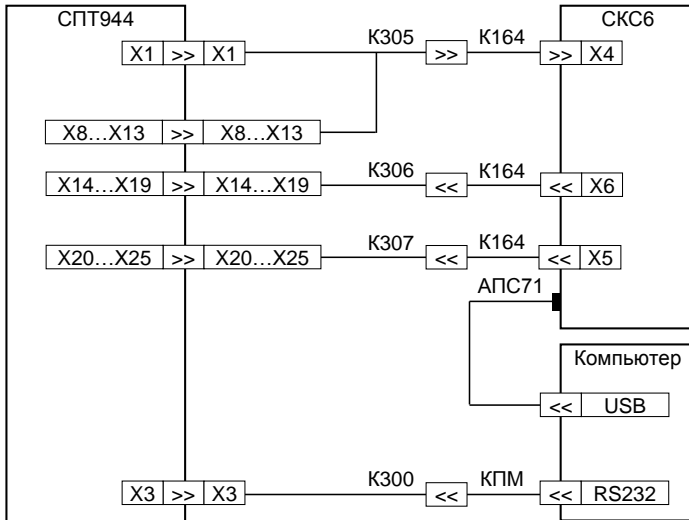


Рисунок 11.1 – Схема проверки

11.6.3.1 Для проведения поверки в тепловычислитель вводят настроечные параметры (поверочную базу данных), приведенные в приложении А. Ввод настроечных параметров осуществляется в тесте "Поверочная БД".

11.6.3.2 Проверка соответствия допускаемым пределам погрешности измерений выполняется в тестах "Прямые измерения (срез 1)", "Прямые измерения (срез 2)" и "Прямые измерения (срез 3)".

На стенде устанавливаются поочередно наборы значений сигналов согласно таблицам 11.1 – 11.3, и для каждого набора контролируются измеренные значения параметров (в пунктах меню ТЕК по ТВ1 и по ТВ2) на соответствие допускаемым значениям согласно таблицам 11.1 – 11.3.

Таблица 11.1 – Тест "Прямые измерения (срез 1)"

Значения сигналов на стенде	Тепловой ввод	Параметр	Расчетное значение	Диапазон допускаемых значений
F0=0,610351 Гц F1=19,53125 Гц R=141,2 Ом I0=20 мА I1=10 мА I2=4 мА I3=20 мА	ТВ1	G1 [м <sup>3</sup> /ч]	219,73	219,71 ... 219,75
		G2 [м <sup>3</sup> /ч]	219,73	219,71 ... 219,75
		G3 [м <sup>3</sup> /ч]	219,73	219,71 ... 219,75
		P1 [кгс/см <sup>2</sup> ]	10,000	9,990 ... 10,010
		P2 [кгс/см <sup>2</sup> ]	0,000	-0,010 ... 0,010
		P3 [кгс/см <sup>2</sup> ]	0,000	-0,010 ... 0,010
		t1 [°C]	105,44	105,34 ... 105,54
		t2 [°C]	105,44	105,34 ... 105,54
		dt [°C]	0,00	-0,03 ... 0,03
		t3 [°C]	105,44	105,34 ... 105,54
	ТВ2	G1 [м <sup>3</sup> /ч]	7031,25	7030,55 ... 7031,95
		G2 [м <sup>3</sup> /ч]	7031,25	7030,55 ... 7031,95
		G3 [м <sup>3</sup> /ч]	7031,25	7030,55 ... 7031,95
		P1 [кгс/см <sup>2</sup> ]	3,750	3,740 ... 3,760
		P2 [кгс/см <sup>2</sup> ]	10,000	9,990 ... 10,010
		P3 [кгс/см <sup>2</sup> ]	10,000	9,990 ... 10,010
		t1 [°C]	105,44	105,34 ... 105,54
		t2 [°C]	105,44	105,34 ... 105,54
		dt [°C]	0,00	-0,03 ... 0,03
		t3 [°C]	105,44	105,34 ... 105,54

Таблица 11.2 – Тест "Прямые измерения (срез 2)"

Значения сигналов на стенде	Тепловой ввод	Параметр	Расчетное значение	Диапазон допустимых значений
F0=19,53125 Гц F1=0,610351 Гц R=110,4 Ом I0=4 мА I1=20 мА I2=10 мА I3=4 мА	ТВ1	G1 [м <sup>3</sup> /ч]	7031,25	7030,55 ... 7031,95
		G2 [м <sup>3</sup> /ч]	7031,25	7030,55 ... 7031,95
		G3 [м <sup>3</sup> /ч]	7031,25	7030,55 ... 7031,95
		P1 [кгс/см <sup>2</sup> ]	0,000	-0,010 ... 0,010
		P2 [кгс/см <sup>2</sup> ]	3,750	3,740 ... 3,760
		P3 [кгс/см <sup>2</sup> ]	3,750	3,740 ... 3,760
		t1 [°C]	26,31	26,21 ... 26,41
		t2 [°C]	26,31	26,21 ... 26,41
		dt [°C]	0,00	-0,03 ... 0,03
	t3 [°C]	26,31	26,21 ... 26,41	
	ТВ2	G1 [м <sup>3</sup> /ч]	219,73	219,71 ... 219,75
		G2 [м <sup>3</sup> /ч]	219,73	219,71 ... 219,75
		G3 [м <sup>3</sup> /ч]	219,73	219,71 ... 219,75
		P1 [кгс/см <sup>2</sup> ]	10,000	9,990 ... 10,010
		P2 [кгс/см <sup>2</sup> ]	0,000	-0,010 ... 0,010
		P3 [кгс/см <sup>2</sup> ]	0,000	-0,010 ... 0,010
		t1 [°C]	26,31	26,21 ... 26,41
		t2 [°C]	26,31	26,21 ... 26,41
		dt [°C]	0,00	-0,03 ... 0,03
t3 [°C]	26,31	26,21 ... 26,41		

Таблица 11.3 – Тест "Прямые измерения (срез 3)"

Значения сигналов на стенде	Тепловой ввод	Параметр	Расчетное значение	Диапазон допускаемых значений
F0=9,765625 Гц F1=9,765625 Гц R=125,8 Ом I0=10 мА I1=4 мА I2=20 мА I3=10 мА	ТВ1	G1 [м <sup>3</sup> /ч]	3515,63	3515,28 ... 3515,98
		G2 [м <sup>3</sup> /ч]	3515,63	3515,28 ... 3515,98
		G3 [м <sup>3</sup> /ч]	3515,63	3515,28 ... 3515,98
		P1 [кгс/см <sup>2</sup> ]	3,750	3,740 ... 3,760
		P2 [кгс/см <sup>2</sup> ]	10,000	9,990 ... 10,010
		P3 [кгс/см <sup>2</sup> ]	10,000	9,990 ... 10,010
		t1 [°C]	65,64	65,54 ... 65,74
		t2 [°C]	65,64	65,54 ... 65,74
		dt [°C]	0,00	-0,03 ... 0,03
		t3 [°C]	65,64	65,54 ... 65,74
	ТВ2	G1 [м <sup>3</sup> /ч]	3515,63	3515,28 ... 3515,98
		G2 [м <sup>3</sup> /ч]	3515,63	3515,28 ... 3515,98
		G3 [м <sup>3</sup> /ч]	3515,63	3515,28 ... 3515,98
		P1 [кгс/см <sup>2</sup> ]	0,000	-0,010 ... 0,010
		P2 [кгс/см <sup>2</sup> ]	3,750	3,740 ... 3,760
		P3 [кгс/см <sup>2</sup> ]	3,750	3,740 ... 3,760
		t1 [°C]	65,64	65,54 ... 65,74
		t2 [°C]	65,64	65,54 ... 65,74
		dt [°C]	0,00	-0,03 ... 0,03
		t3 [°C]	65,64	65,54 ... 65,74

11.6.3.3 Проверка соответствия допускаемым пределам погрешности часов выполняется в тесте "Измерение времени".

На стенде устанавливается значение сигнала F0=9,765625 Гц, и в пункте меню НАСТР–ТСТ контролируется измеренное значение частоты F<sub>x8</sub>, которое должно лежать в диапазоне 9,7647 – 9,7665 Гц.

11.6.3.4 Проверка соответствия допускаемым пределам погрешности вычислений выполняется в тесте "Вычисления".

На стенде устанавливаются значения сигналов согласно таблице 11.4. В тепловычислитель вводятся дата ДО=31-12-15, время ТО=00:00:00, и выполняется команда НОВЫЙ РАЗДЕЛ. Далее запускается вывод



пакета импульсов от стенда, и по окончании вывода в тепловычислитель вводится время ТО=23:59:59.

После смены даты по календарю тепловычислителя на Д=01-01-16 контролируются значения параметров в меню АРХ по обоим тепловым вводам, содержащихся в часовой архивной записи "01-01-16 00:00", на соответствие допускаемым значениям согласно таблице 11.4.

Затем на стенде устанавливаются значения сигналов согласно таблице 11.5, в тепловычислитель вводятся значения параметров АГв1=19, АГв2=22, АГв3=25 по ТВ1 и АГв1=28, АГв2=31, АГв3=34 по ТВ2, и контролируются в разделе меню ТЕК по обоим тепловым вводам значения параметров Gm1, Gm2 и Gm3 на соответствие допускаемым значениям согласно таблице 11.5.

По окончании теста в тепловычислитель вводятся "пустые" значения параметров АГв1, АГв2, АГв3 по обоим тепловым вводам (на дисплее "пустое" значение отображается как #н/д).

Таблица 11.4 – Тест "Вычисления"

Значения сигналов на стенде	Параметр	Расчетное значение	Диапазон допускаемых значений
I0=1 мА I1=1 мА I2=1 мА I3=1 мА N0=1024 N1=1024 R=51 Ом	$\bar{t} 1$ [°C]	125,00	124,98 ... 125,02
	$\bar{t} 2$ [°C]	75,00	74,99 ... 75,01
	$d\bar{t}$ [°C]	50,00	49,99 ... 50,01
	$\bar{t} 3$ [°C]	75,00	74,99 ... 75,01
	$\bar{P} 1$ [кгс/см <sup>2</sup> ]	10,000	9,998 ... 10,002
	$\bar{P} 2$ [кгс/см <sup>2</sup> ]	10,000	9,998 ... 10,002
	$\bar{P} 3$ [кгс/см <sup>2</sup> ]	10,000	9,998 ... 10,002
	V1 [м <sup>3</sup> ]	102,40	102,38 ... 102,42
	V2 [м <sup>3</sup> ]	102,40	102,38 ... 102,42
	V3 [м <sup>3</sup> ]	102,40	102,38 ... 102,42
	M1 [Т]	96,200	96,181 ... 96,219
	M2 [Т]	99,870	99,850 ... 99,890
	M3 [Т]	99,870	99,850 ... 99,890
	Q [Гкал]	12,350	12,348 ... 12,352
	Qг [Гкал]	7,506	7,505 ... 7,507

Таблица 11.5 – Тест "Вычисления"

Значения сигналов на стенде	Параметр	Расчетное значение	Диапазон допускаемых значений
F0=9,765625 Гц	Gm1 [т/ч]	939,45	939,27 ... 939,63
F1=9,765625 Гц	Gm2 [т/ч]	975,29	975,10 ... 975,48
	Gm3 [т/ч]	975,29	975,10 ... 975,48

11.6.3.5 Соответствие допускаемым пределам погрешности измерительных каналов тепловой энергии обеспечивается проверкой соответствия допускаемым пределам погрешности измерений и погрешности вычислений. При выпуске из производства, после ремонта и при эксплуатации эту проверку не проводят. В иных случаях, при необходимости, ее выполняют в ручном режиме по схеме, приведенной на рисунке 11.2 с каждым набором сигналов согласно таблице 11.6 в следующем порядке.

Устанавливают на стенде и на магазинах М1 и М2 выбранный набор сигналов. Установку сигналов на магазинах выполняют с учетом поправок, указанных в аттестате поверки для каждого используемого значения.

Вводят в тепловычислитель настроечные параметры согласно приложению А руководства по эксплуатации РАЖГ.421412.032 РЭ, схему потребления СП=5 по ТВ1 и ТВ2, дату ДО=31-12-15 и время ТО=00:00:00, затем команду НОВЫЙ РАЗДЕЛ, после чего вводят время ТО=22:59:59.

После смены даты по календарю тепловычислителя на Д=01-01-16 контролируют в меню АРХ значения параметров по обоим тепловым вводам (ТВ1 и ТВ2), содержащихся в часовой архивной записи "01-01-16 00:00", на соответствие допускаемым значениям согласно таблице 11.6.

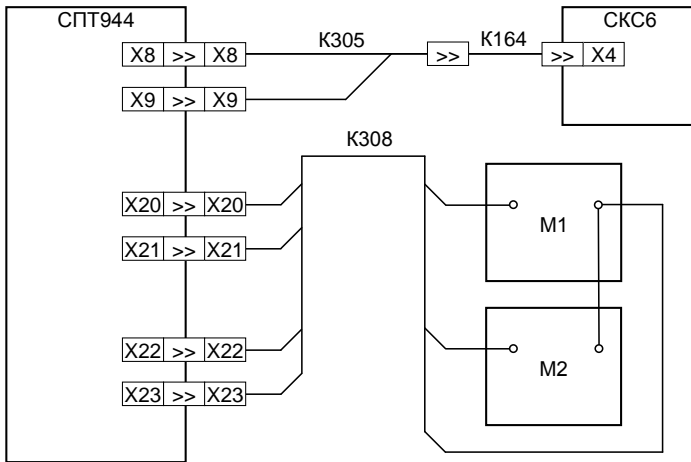


Рисунок 11.2 – Схема проверки

Таблица 11.6 – Проверка погрешности вычислений тепловой энергии

№	Значение сигналов на стенде	Расчетное значение				Диапазон допустимых значений Q [Гкал]
		M [Т]	t1 [°C]	t2 [°C]	Q [Гкал]	
1	F0=19,53125 Гц F1=19,53125 Гц M1=1,26 Ом M2=120,4 Ом	7031,25	55,02	51,79	22,339	22,020 ... 22,658
2	F0=9,765625 Гц F1=9,765625 Гц M1=3,92 Ом M2=133,32 Ом	3515,63	95,16	85,01	34,454	34,180 ... 34,728
3	F0=0,610351 Гц F1=0,610351 Гц M1=56,22 Ом M2=102,02 Ом	219,73	150,05	5,09	29,383	29,230 ... 29,536

11.6.4 Подтверждение соответствия ПО выполняют при опробовании по 11.6.2.

11.6.5 По окончании проверок тепловычислитель приводят в исходное (по умолчанию) состояние. Эта процедура выполняется в тестах "Новый раздел" и "Поставочная БД", состав которой, для справки, приведен в приложении Б.

## 11.7 Оформление результатов

Результаты поверки оформляют записью в паспорте тепловычислителя с указанием результата и даты проведения. Запись удостоверяют подписью поверителя и оттиском клейма поверителя в паспорте и на пломбе, расположение которой показано на рисунке 3.2.

При необходимости распечатывают протокол поверки.

## 12 Транспортирование и хранение

Транспортирование тепловычислителей в транспортной таре допускается проводить любым транспортным средством с обеспечением защиты от атмосферных осадков и брызг воды.

Условия транспортирования:

- температура окружающего воздуха: от минус 25 до плюс 55 °С;
- относительная влажность: не более 95 % при 35 °С и более низких температурах;
- атмосферное давление: от 84 до 106,7 кПа;
- удары (транспортная тряска): ускорение до 98 м/с<sup>2</sup>, частота до 2 Гц.

Условия хранения тепловычислителей в транспортной таре соответствуют условиям транспортирования в части воздействия климатических факторов внешней среды.

## Приложение А

### Поверочная база данных

Таблица А.1 Поверочная база данных

Значения настроечных параметров в разделе				
ОБЦ			ТВ1	ТВ2
СП=0303	Готс2=0	АСТ11=#н/д	ДВ=111	ДВ=111
СА1=00	С3=0,1	АСТ12=#н/д	тк1=125	тк1=125
АСА1=#н/д	Гв3=1000	АСТ13=#н/д	тк2=75	тк2=75
СА2=00	Гн3=0	АСТ14=#н/д	тк3=75	тк3=75
АСА2=#н/д	Готс3=0	АСТ15=#н/д	Рк1=10	Рк1=10
ЕИ/Р=0	С4=0,1	АСТ16=#н/д	Рк2=10	Рк2=10
ЕИ/Q=0	Гв4=1000	АСТ17=#н/д	Рк3=10	Рк3=10
ТО=гек.время	Гн4=0	АСТ18=#н/д	Гкв1=1000	Гкв1=1000
ДО=гек.дата	Готс4=0	АСТ19=#н/д	Гкн1=0	Гкн1=0
РКЧ=0	С5=0,1	АСТ20=#н/д	АГв1=#н/д	АГв1=#н/д
СР=01	Гв5=1000	КТГ=00	АГн1=#н/д	АГн1=#н/д
ЧР=00	Гн5=0	тп1=0	Гкв2=1000	Гкв2=1000
ПЛ=0	Готс5=0	тп2=0	Гкн2=0	Гкн2=0
тхк=0	С6=0,1	тп3=0	АГв2=#н/д	АГв2=#н/д
Рхк=1	Гв6=1000	тп4=0	АГн2=#н/д	АГн2=#н/д
ТС=0	Гн6=0	тп5=0	Гкв3=1000	Гкв3=1000
ТС1=1	Готс6=0	то1=0	Гкн3=0	Гкн3=0
ТС2=1	NT=00	то2=0	АГв3=#н/д	АГв3=#н/д
ТС3=1	ИД=0	то3=0	АГн3=#н/д	АГн3=#н/д
ТС4=1	КИ1=00	то4=0	Мк=0	Мк=0
ТС5=1	КИ2=000	то5=0	Мк=0	Мк=0
ТС6=1	КИ3=00	КУ1=000	АМк=#н/д	АМк=#н/д
ПД1=1	КД1=0	УВ1=0	АгV=#н/д	АгV=#н/д
ВП1=10	КД2=0	УН1=0	Qк=0	Qк=0
ПД2=1	КД3=0	КУ2=000	АQк=#н/д	АQк=#н/д
ВП2=10	КД4=0	УВ2=0	Уdt=0	Уdt=0
ПД3=1	АКД1=#н/д	УН2=0	ПС=0	ПС=0
ВП3=10	АКД2=#н/д	КУ3=000	ПМ=1	ПМ=0
ПД4=1	АНС=#н/д	УВ3=0		

Значения настроечных параметров в разделе				
ОБЩ			ТВ1	ТВ2
ВП4=10	АСТ1=#н/д	УН3=0		
ПД5=1	АСТ2=#н/д	КУ4=000		
ВП6=10	АСТ3=#н/д	УВ4=0		
С1=0,1	АСТ4=#н/д	УН4=0		
Гв1=1000	АСТ5=#н/д	КУ5=000		
Гн1=0	АСТ6=#н/д	УВ5=0		
Готс1=0	АСТ7=#н/д	УН5=0		
С2=0,1	АСТ8=#н/д	АQс=#н/д		
Гв2=1000	АСТ9=#н/д			
Гн2=0	АСТ10=#н/д			

## Приложение Б

### Поставочная база данных

Таблица Б.1 Поставочная база данных

Значения настроечных параметров в разделе				
ОБЦ			ТВ1	ТВ2
СП=0303	Gн2=0	ACT11=#н/д	ДВ=111	ДВ=111
СА1=00	Gотс2=0	ACT12=#н/д	тк1=125	тк1=125
АСА1=#н/д	С3=0,1	ACT13=#н/д	тк2=75	тк2=75
СА2=00	Gв3=99999	ACT14=#н/д	тк3=75	тк3=75
АСА2=#н/д	Gн3=0	ACT15=#н/д	Рк1=10	Рк1=10
ЕИ/Р=0	Gотс3=0	ACT16=#н/д	Рк2=10	Рк2=10
ЕИ/Q=0	С4=0,1	ACT17=#н/д	Рк3=10	Рк3=10
ТО=гек.время	Gв4=99999	ACT18=#н/д	Gкв1=0	Gкв1=0
ДО=гек.дата	Gн4=0	ACT19=#н/д	Gкн1=0	Gкн1=0
РКЧ=0	Gотс4=0	ACT20=#н/д	AGв1=#н/д	AGв1=#н/д
СР=01	С5=0,1	КТГ=00	AGн1=#н/д	AGн1=#н/д
ЧР=00	Gв5=99999	тп1=0	Gкв2=0	Gкв2=0
ПЛ=0	Gн5=0	тп2=0	Gкн2=0	Gкн2=0
тхк=0	Gотс5=0	тп3=0	AGв2=#н/д	AGв2=#н/д
Рхк=1	С6=0,1	тп4=0	AGн2=#н/д	AGн2=#н/д
ТС=0	Gв6=99999	тп5=0	Gкв3=0	Gкв3=0
ТС1=1	Gн6=0	то1=0	Gкн3=0	Gкн3=0
ТС2=1	Gотс6=0	то2=0	AGв3=#н/д	AGв3=#н/д
ТС3=1	NT=00	то3=0	AGн3=#н/д	AGн3=#н/д
ТС4=1	ИД=зав.№	то4=0	HM=0	HM=0
ТС5=1	КИ1=00	то5=0	Mк=0	Mк=0
ТС6=1	КИ2=000	KY1=000	AMк=#н/д	AMк=#н/д
ПД1=1	КИ3=00	УВ1=0	ArV=#н/д	ArV=#н/д
ВП1=10	КД1=0	УН1=0	Qк=0	Qк=0
ПД2=1	КД2=0	KY2=000	AQк=#н/д	AQк=#н/д
ВП2=10	КД3=0	УВ2=0	Ydt=0	Ydt=0
ПД3=1	КД4=0	УН2=0	ПС=0	ПС=0
ВП3=10	AKД1=#н/д	KY3=000	ПМ=0	ПМ=0
ПД4=1	AKД2=#н/д	УВ3=0		

Значения настроечных параметров в разделе				
ОБЩ			ТВ1	ТВ2
ВП4=10	АСТ1=#н/д	УН3=0		
ПД5=1	АСТ2=#н/д	КУ4=000		
ВП6=10	АСТ3=#н/д	УВ4=0		
С1=0,1	АСТ5=#н/д	УН4=0		
Гв1=99999	АСТ6=#н/д	КУ5=000		
Гн1=0	АСТ7=#н/д	УВ5=0		
Горс1=0	АСТ8=#н/д	УН5=0		
С2=0,1	АСТ10=#н/д	АQс=0,1		
Гв2=99999	АСТ9=#н/д			
АНС=00,07,08,09,10,11,12,19,20,68,84				
АСТ4=07,08,09,10,11,12,68,84				
АТ1=АТ+CGDCONT,1,"IP","internet"				
ОТВ1=ОК				
АТ2=АТD*99#				
ОТВ2=CONNECT				
Тка=300				



## Приложение В

### Примеры конфигураций

#### В.1 Задача

Учет у потребителя с реверсивным расходомером на обратном трубопроводе, с подпиткой и циркуляцией ГВС (вариант I). Необходимо обеспечить автоматический переход между "летним" и "зимним" режимами теплоснабжения

#### Топология системы и оборудование

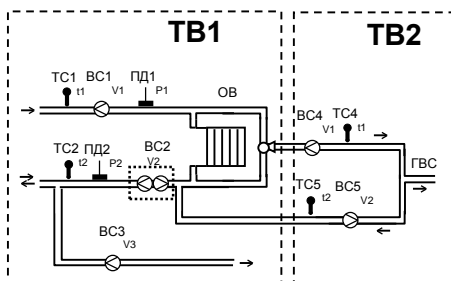


Рисунок В.1 – Схема у потребителя с реверсивным расходомером на обратном трубопроводе, с подпиткой и циркуляцией ГВС (вариант I)

В данной схеме реверсивный расходомер, установленный на обратном трубопроводе, имеет два выхода. Импульсы генерируются на одном выходе расходомера независимо от направления потока.

Сигнализация об изменении направления потока теплоносителя осуществляется изменением состояния второго выхода, который подключен ко входу D1 тепловычислителя.

**Реализация**

Значения настроечных параметров	Комментарии
"КД1=1"	Параметру КД1 (контроль дискретного входа D1) присвоено значение "1", что обеспечивает контроль входного напряжения на разъеме X4 теплового вычислителя. При детектировании сигнала возникает ДС03.
"СП=0200"	По ТВ1 назначена схема потребления 02, по ТВ2 назначена схема потребления 00
"СА1=0600"	Схема потребления с номером 06 назначена в качестве альтернативной по ТВ1.
"АСА1=03"	Событие ДС03 – единственное условие для перехода на расчеты по альтернативной схеме

В режиме "зима" теплоноситель в обратном трубопроводе движется от потребителя к поставщику, при этом сигнал на дискретном входе D1 теплового вычислителя отсутствует. Расчет тепловой энергии по тепловому вводу ТВ1 производится в соответствии с формулами для схемы потребления 02:

$$Q_{ТВ1} = M1 \cdot (h1 - h2) + (M1 - M2) \cdot (h2 - hx) + p2 \cdot V3 \cdot (h2 - hx).$$

В режиме "лето", когда теплоноситель поступает к потребителю по обратному трубопроводу, поступающий на вход D1 сигнал напряжения обуславливает появление диагностического сообщения ДС03, что приводит к использованию по ТВ1 формулы расчета тепловой энергии, соответствующей схеме потребления 06. С учетом того, что подпитка вторичного контура в летний период не производится ( $V3=0$ ), формула принимает следующий вид:

$$Q_{ТВ1} = M1 \cdot (h1 - hx) + M2 \cdot (h2 - hx).$$

Второй тепловой ввод обслуживает контур циркуляции ГВС с использованием схемы потребления 00, независимо от сезона.

## В.2 Задача

Учет у потребителя с реверсивным расходомером на обратном трубопроводе, с подпиткой и циркуляцией ГВС (вариант II). Необходимо обеспечить автоматический переход между "летним" и "зимним" режимами теплоснабжения.

## Топология системы и оборудование

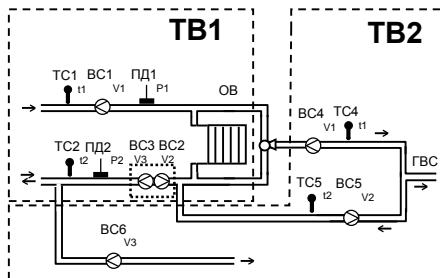


Рисунок В.2 – Схема у потребителя с реверсивным расходомером на обратном трубопроводе, с подпиткой и циркуляцией ГВС (вариант II)

В данной схеме реверсивный расходомер, установленный на обратном трубопроводе имеет два выхода. На одном выходе импульсы генерируются при прямом потоке теплоносителя, на другом в случае изменения направления потока. Когда теплоноситель в обратном трубопроводе движется от потребителя к источнику, импульсы поступают на вход ВС2 тепловычислителя. При реверсном режиме импульсы поступают на вход ВС3 тепловычислителя.

**Реализация**

Значения настроечных параметров	Комментарии
"AQc=0,3"	Такое значение параметра обеспечивает вычисление суммарной тепловой энергии Qc по формуле $Qc=Q_{ТВ1}+Q_{ТВ2}$ .
"КУ1=102" "УВ1=0" "УН1=-99"	Контроль по уставке возможно использовать если есть необходимость фиксировать момент появления реверсивного потока в обратном трубопроводе. Здесь в качестве контролируемого параметра используется расход G3 ("КУ1=102"). При возникновении значения расхода большего нуля (реверсивный поток) тепловычислитель будет фиксировать ДС37.
"АСТ11=37"	Запуск таймера 11 связывается с появлением ДС37. Таким образом, тепловычислитель будет фиксировать общее время, в течении которого имел место реверсивный поток теплоносителя в обратном трубопроводе. Если необходимости в использовании таймера нет, то задают значение "АСТ11=#н/д"
"СП=0220"	По ТВ1 назначена схема потребления 02. По ТВ2 назначена схема потребления 20, использование которой предполагает задание значений ряда настроечных параметров по ТВ2.
<i>Все назначения и комментарии ниже в таблице относятся к тепловому вводу ТВ2, если не указано иное</i>	
"XG1=4"	Преобразователь расхода G1 подключается ко входу ВС4 тепловычислителя.
"XG2=5"	Преобразователь расхода G2 подключается ко входу ВС5 тепловычислителя.
"XG3=6"	Преобразователь расхода G3 подключается ко входу ВС6 тепловычислителя.
"Xt1=4"	Преобразователь температуры t1 подключается ко входу ТС4 тепловычислителя.

Значения настроечных параметров	Комментарии
"Xt2=5"	Преобразователь температуры t2 подключается ко входу ТС5 тепловычислителя.
"Xt3=2"	Измерения температуры t3 производятся датчиком, подключенным ко входу ТС2. Таким образом, один термометр подключенный ко входу ТС2 используется как для измерения t2 по ТВ1, так и измерения t3 по ТВ2.
"XP1=4"	Измерение давления P1 осуществляется датчиком, подключаемым ко входу ПД4 тепловычислителя.
"XP2=5"	Измерение давления P2 осуществляется датчиком, подключаемым ко входу ПД5 тепловычислителя.
"XP3=2"	Измерения давления P3 производятся датчиком, подключенным ко входу ПД2.
"AV3=#н/д"	Значение параметра AV3 (алгоритм досчета V3), равное "#н/д" указывает на то, что вычисление объема V3 производится по формуле $V3=C3 \cdot N3$ .
"Adt =0,-1"	Значение параметра Adt (алгоритм расчета разности температур dt) равное "0,-1" определяет формулу расчета $dt=t1-t2$
"AC1=0"	Параметр AC1 (Алгоритм вычисления средневзвешенных значений температуры t1 и давления P1) равный нулю, указывает на то, что нормирующим множителем для расчета средневзвешенных значений температуры и давления является масса M1.
"AC2=1"	Параметр AC2 (Алгоритм вычисления средневзвешенных значений температуры t2 и давления P2) равный единице, указывает на то, что нормирующим множителем для расчета средневзвешенных значений температуры и давления является масса M2.
"AC3=2"	Параметр AC3 (Алгоритм вычисления средневзвешенных значений температуры t3 и давления P3) равный двум, указывает на то, что нормирующим множителем для расчета средневзвешенных значений температуры и давления является масса M3.

Значения настроечных параметров	Комментарии
"AM1=0"	Значение параметра AM1 (Алгоритм расчета массы M1) равно нулю, определяет расчет массы M1 по формуле $M1=\rho1 \cdot V1$
"AM2=5"	Такое значение параметра AM2 (Алгоритм расчета массы M2), определяет расчет массы M2 по формуле $M2=\rho2 \cdot V2$
"AM3=10"	Значение параметра AM3 (Алгоритм расчета массы M3) равно "10", определяет расчет по формуле $M3=\rho3 \cdot V3$
"AQ=0,-3,-5,7"	Такое значение параметра AQ (Алгоритм расчета тепловой энергии Q) задает следующую формулу, по которой будут выполняться вычисления $Q = M1 \cdot (h1 - hx) - M2 \cdot (h2 - hx)$
"AQГ=10,-11"	Такое значение параметра AQГ (Алгоритм расчета тепловой энергии QГ) определяет следующую формулу расчета $QГ = M3 \cdot (h3 - hx)$ .

Формула расчета суммарной тепловой энергии будет выглядеть следующим образом:

$$Q_c = M1_{TB1} \cdot (h1_{TB1} - h2_{TB1}) + (M1_{TB1} - M2_{TB1}) \cdot (h2_{TB1} - hx) + \rho2_{TB1} \cdot V3_{TB1} \cdot (h2_{TB1} - hx) + M3_{TB2} \cdot (h3_{TB2} - hx).$$

В летнем режиме подача теплоносителя может осуществляться и по подающему и по обратному трубопроводам ( $V2_{TB1}=0$ ,  $M2_{TB1}=0$ ), а подпитка не осуществляется ( $V3_{TB2}=0$ ) формула автоматически редуцируется до вида:

$$Q_c = M1_{TB1} \cdot (h1_{TB1} - hx) + \rho2_{TB1} \cdot V3_{TB1} \cdot (h2_{TB1} - hx).$$

В зимнем режиме импульсы на вход ВС3 не поступают, формула редуцируется до вида:

$$Q_c = M1_{TB1} \cdot (h1_{TB1} - h2_{TB1}) + (M1_{TB1} - M2_{TB1}) \cdot (h2_{TB1} - hx) + M3_{TB2} \cdot (h3_{TB2} - hx).$$

### В.3 Задача

Учет на источнике с двумя подающими, двумя обратными трубопроводами и трубопроводом подпитки.

#### Топология системы и оборудование

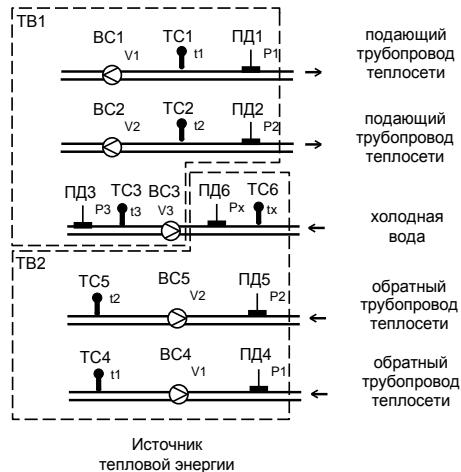


Рисунок В.3 – Схема для источника с двумя подающими, двумя обратными трубопроводами и трубопроводом подпитки.

Теплофизические характеристики холодной воды измеряются в месте водозабора и в месте измерения объема.

#### Реализация

Значения настроечных параметров	Комментарии
"СП=0606"	По обоим тепловым вводам назначена схема потребления 06.
"ТС6=2"	Датчик, подключенный ко входу ТС6 тепловычислителя измеряет температуру холодной воды tx в месте водозабора.

Значения настроечных параметров	Комментарии
"ПД6=2"	Датчик, подключенный ко входу ПД6 тепловычислителя измеряет давление холодной воды tx в месте водозабора
"AQc=0,-2,-2,-1"	Такое значение параметра обеспечивает вычисление суммарной тепловой энергии Qc по формуле $Qc=Q_{ТВ1}-2Q_{ТВ2}-Q_{ТВ2}$ .

Формула расчета суммарной тепловой энергии будет выглядеть следующим образом:

$$Qc = M1_{ТВ1} \cdot (h1_{ТВ1} - hx) + M2_{ТВ1} \cdot (h2_{ТВ1} - hx) - M3_{ТВ1} \cdot (h3_{ТВ1} - hx) - M1_{ТВ2} \cdot (h1_{ТВ2} - hx) - M2_{ТВ2} \cdot (h2_{ТВ2} - hx).$$

## В.4 Задача

Организация учета на границе смежных тепловых сетей и на перемычках

### Топология системы и оборудование

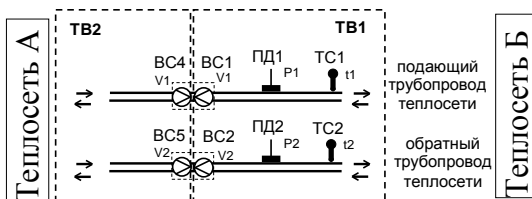


Рисунок В.4 – Схема с двумя реверсивными расходомерами для учета на границе смежных тепловых сетей и на перемычках

Установлены два реверсивных расходомера с двумя числовыми выходами. На одном выходе импульсы генерируются при прямом потоке теплоносителя, на другом в случае изменения направления потока.



При направлении потока тепла из теплосети А в теплосеть Б импульсы поступают на входы ВС1 и ВС2 тепловычислителя, соответственно нарастает тепловая энергия вычисляемая по тепловому вводу ТВ1.

При направлении потока тепла из теплосети Б в теплосеть А импульсы поступают на входы ВС4 и ВС5 тепловычислителя, соответственно нарастает тепловая энергия вычисляемая по тепловому вводу ТВ2.

### Реализация

Значения настроечных параметров	Комментарии
"AQc=0,-1"	<p>Такое значение параметра обеспечивает вычисление суммарной тепловой энергии Qc как разность между значениями тепловых энергии по вводам:</p> $Q_c = Q_{ТВ1} - Q_{ТВ2}$ <p>Qc&gt;0 в случае, когда значение тепловой энергии переданной из теплосети А в теплосеть Б превышает значение тепловой энергии переданной из теплосети Б в теплосеть А;</p> <p>Qc&lt;0 в случае, когда значение тепловой энергии переданной из теплосети Б в теплосеть А превышает значение тепловой энергии переданной из теплосети А в теплосеть Б.</p>
"СП=0020"	<p>По ТВ1 назначена схема потребления 00. По ТВ2 назначена схема потребления 20, использование которой предполагает задание значений для ряда настроечных параметров по ТВ2.</p>
<p><i>Все назначения и комментарии ниже в таблице относятся к тепловому вводу ТВ2, если не указано иное</i></p>	
"XG1=4"	Преобразователь расхода G1 подключается ко входу ВС4 тепловычислителя.
"XG2=5"	Преобразователь расхода G2 подключается ко входу ВС5 тепловычислителя

Значения настроечных параметров	Комментарии
"XG3=0"	Измерения расхода G3 не производятся.
"Xt1=1"	Преобразователь температуры t1 по ТВ2 подключается ко входу ТС1 тепловычислителя. Таким образом, один термометр подключенный ко входу ТС1 используется для измерения t1 по ТВ1 и t1 по ТВ2.
"Xt2=2"	Преобразователь температуры t2 подключается ко входу ТС2 тепловычислителя.
"Xt3=0"	Измерения температуры t3 не производятся.
"XP1=1"	Измерение давления P1 по ТВ2 осуществляется датчиком, подключаемым ко входу ПД1 тепловычислителя. Таким образом, один преобразователь давления, подключенный ко входу ПД1 используется для измерения как P1 по ТВ1, так и P1 по ТВ2.
"XP2=2"	Измерение давления P2 осуществляется датчиком, подключаемым ко входу ПД2 тепловычислителя.
"XP3=0"	Измерения давления P3 не производятся.
"AV3=#н/д"	Значение параметра AV3 (алгоритм досчета V3), равное "#н/д" указывает на то, что досчет V3 производится не будет.
"Adt =0,-1"	Значение параметра Adt (алгоритм расчета разности температур dt) равное "0,-1" определяет формулу расчета $dt=t1-t2$
"AC1=0"	Параметр AC1 (Алгоритм вычисления средневзвешенных значений температуры t1 и давления P1) равный нулю, указывает на то, что нормирующим множителем для расчета средневзвешенных значений температуры и давления является масса M1.

Значения настроечных параметров	Комментарии
"AC2=1"	Параметр AC2 (Алгоритм вычисления средневзвешенных значений температуры $t_2$ и давления P2) равный единице, указывает на то, что нормирующим множителем для расчета средневзвешенных значений температуры и давления является масса M2.
"AC3=#н/д "	Параметр AC3 (Алгоритм вычисления средневзвешенных значений температуры $t_3$ и давления P3) равный "#н/д", указывает на то, что эти температура и давление определяются как среднеарифметическое.
"AM1=0"	Значение параметра AM1 (Алгоритм расчета массы M1) равно нулю, определяет расчет по формуле $M1=\rho_1 \cdot V_1$
"AM2=5"	Такое значение параметра AM2 (Алгоритм расчета массы M2), определяет расчет по формуле $M2=\rho_2 \cdot V_2$
"AM3=0, -5"	Значение параметра AM3 (Алгоритм расчета массы M3) равно "0,-5", определяет расчет по формуле $M3=\rho_1 \cdot V_1 - \rho_2 \cdot V_2$
"AQ=0,-3,-5,7"	Такое значение параметра AQ (Алгоритм расчета тепловой энергии Q) задает следующую формулу, по которой будут выполняться вычисления $Q = M1 \cdot (h1 - hx) - M2 \cdot (h2 - hx)$
"AQг=#н/д "	Такое значение параметра AQг (Алгоритм расчета тепловой энергии Qг) определяет отсутствие вычислений Qг

## В.5 Задача

Учет тепловой энергии и теплоносителя для трех потребителей

### Топология системы и оборудование

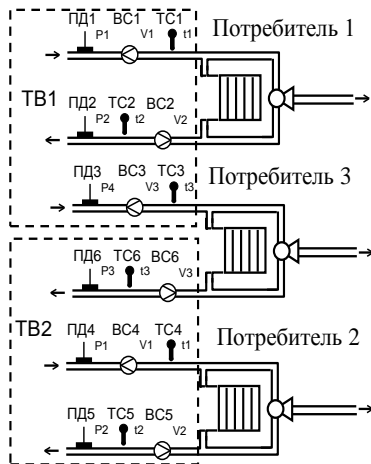


Рисунок В.5 – Схема с тремя потребителями

Для обслуживания третьего потребителя задействованы датчики с номерами 3 и 6 (ВС3, ТС3, ПД3 установлены на подающем трубопроводе, а ВС6, ТС6, ПД6 на обратном).

### Реализация

Значения настроечных параметров	Комментарии
"СП=0404"	По обоим тепловым вводам назначена схема потребления 04.
"AQc=2,-3"	Такое значение параметра обеспечивает вычисление суммарной тепловой энергии Qc по формуле $Q_c = Q_{ГТВ1} - Q_{ГТВ2}$ .

Потребитель 1 обслуживается первым тепловым вводом, потребитель 2 обслуживается вторым тепловым вводом. Тепловая энергия третьего потребителя рассчитывается как  $Q_c$  по формуле:

$$Q_c = M_3 \cdot t_{В1} \cdot (h_3 \cdot t_{В1} - h_x) - M_3 \cdot t_{В2} \cdot (h_3 \cdot t_{В2} - h_x).$$

## В.6 Задача

Учет на источнике с обслуживанием подающего и обратного трубопроводов, а также трубопровода подпитки.

### Топология системы и оборудование

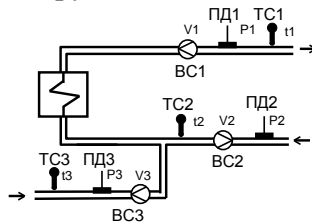


Рисунок В.6 – Схема на источнике

### Реализация

Значения настроечных параметров	Комментарии
"СП=2099"	По тепловому вводу ТВ1 назначена схема потребления 20. По второму тепловому вводу вычисления не производятся.
"ТС6=2"	Ко входу ТС6 тепловычислителя подключается датчик температуры холодной воды.
"ПД6=2"	Ко входу ПД6 тепловычислителя подключается датчик давления холодной воды.
"ТС5=3" (опционно)	Ко входу ТС5 тепловычислителя подключается датчик температуры воздуха.
<i>Все назначения и комментарии ниже в таблице относятся к тепловому вводу ТВ1</i>	

Значения настроечных параметров	Комментарии
"XG1=0" "XG2=1" "XG3=2"	Преобразователи для измерения расходов G1, G2, G3 подключаются ко входам BC1, BC2, BC3 тепловычислителя, соответственно.
"Xt1=1" "Xt2=2", "Xt3=3"	Преобразователи для измерения температур t1, t2, t3 подключаются ко входам TC1, TC2, TC3 тепловычислителя, соответственно.
"XP1=1" "XP2=2" "XP3=3"	Преобразователи для измерения давления P1, P2, P3 подключаются ко входам ПД1, ПД2, ПД3 тепловычислителя, соответственно.
"AV3=#н/д"	Значение параметра AV3 (алгоритм досчета V3), равное "#н/д" указывает на то, что досчет V3 производится не будет.
"Adt =0,-1"	Значение параметра Adt (алгоритм расчета разности температур dt) равное "0,-1" определяет формулу расчета $dt=t1-t2$ .
"AC1=0"	Параметр AC1 (Алгоритм вычисления средневзвешенных значений температуры t1 и давления P1) равный нулю, указывает на то, что нормирующим множителем для расчета средневзвешенных значений температуры и давления является масса M1.
"AC2=1"	Параметр AC2 (Алгоритм вычисления средневзвешенных значений температуры t2 и давления P2) равный единице, указывает на то, что нормирующим множителем для расчета средневзвешенных значений температуры и давления является масса M2.
"AC3=2"	Параметр AC3 (Алгоритм вычисления средневзвешенных значений температуры t3 и давления P3) равный "#н/д", указывает на то, что нормирующим множителем для расчета средневзвешенных значений температуры и давления является масса M3.

Значения настроечных параметров	Комментарии
"AM1=0"	Значение параметра AM1 (Алгоритм расчета массы M1) равно нулю, определяет расчет по формуле $M1=\rho1 \cdot V1$ .
"AM2=5"	Такое значение параметра AM2 (Алгоритм расчета массы M2), определяет расчет по формуле $M2=\rho2 \cdot V2$ .
"AM3=10"	Значение параметра AM3 (Алгоритм расчета массы M3) равно "0,-5", определяет расчет по формуле $M3=\rho3 \cdot V3$ .
"AQг=#н/д"	Вычисления Qг производиться не будут.
<i>Ниже в таблице даны четыре различных варианта значений параметра AQ, позволяющие реализовать любую из четырех формул для вычислений тепловой энергии по вводу ТВ1</i>	
"AQ=0,-1,9,-11"	Такое значение параметра обеспечивает вычисление суммарной тепловой энергии Q по формуле $Q=M1 \cdot (h1 - h2) + M3 \cdot (h2 - hx)$ .
"AQ=4,-5,8,-11"	Такое значение параметра обеспечивает вычисление суммарной тепловой энергии Q по формуле $Q=M2 \cdot (h1 - h2) + M3 \cdot (h1 - hx)$ .
"AQ=0,-3,-5,7"	Такое значение параметра обеспечивает вычисление суммарной тепловой энергии Q по формуле $Q=M1 \cdot (h1 - hx) - M2 \cdot (h2 - hx)$ .
"AQ=0,-5,-11"	Такое значение параметра обеспечивает вычисление суммарной тепловой энергии Q по формуле $Q=M1 \cdot h1 - M2 \cdot h2 - M3 \cdot hx$

## В.7 Задача

Учет тепловой энергии и теплоносителя в открытой системе теплоснабжения, учет объема потребления в трубопроводе холодного водоснабжения с контролем давления.

### Топология системы и оборудование

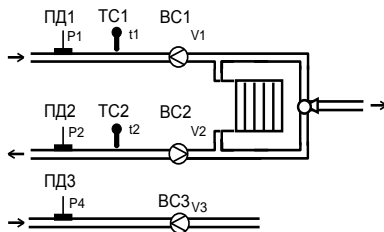


Рисунок В.7 – Модифицированная схема потребления 04

### Реализация

Значения настроечных параметров	Комментарии
"СП=0499"	По тепловому вводу ТВ1 назначена схема потребления 04. По второму тепловому вводу может быть назначена любая схема. В данном примере ТВ2 не рассматривается и для него назначена схема 99.
"TC1=1" "TC2=1" "ПД1=1" "ПД2=1"	Значение "1", задаваемое по умолчанию для перечисленных параметров, означает, что датчики TC1, TC2, ПД1, ПД2 будут использоваться в соответствии со схемой потребления.
"TC3=0"	Ко входу TC3 тепловычислителя подключение датчика температуры не предусмотрено. Вычисление энтальпии $h_3$ будет производиться с использованием константы температуры $t_{k3}$ .
"ПД3=3"	Преобразователь давления, подключаемый ко входу ПД3 назначается на измерение давления P4. Вычисление энтальпии $h_3$ будет производиться с использованием константы температуры $P_{k3}$ .



Значения настроечных параметров	Комментарии
ТВ1:"тк3=5" ТВ1:"Рк3=2" "тхк=5" "Рхк=2"	При задании одинаковых констант (тк3=тхк и Рк3=Рхк) значения энтальпий, вычисляемых по этим константами также будут равны (h3=hx).

В данном случае схема потребления 04 используется в измененной топологии – преобразователь расхода ВСЗ установлен на отдельном трубопроводе ХВС. Давление в трубопроводе ХВС отображается и архивируется как Р4. Потребленная тепловая энергия рассчитывается в соответствии с формулой:

$$Q=M1 \cdot (h1-h2) + (M1-M2) \cdot (h2-hx).$$

Тепловая энергия  $Q_g$  рассчитывается по формуле:

$$Q_g = M3 \cdot (h3 - hx),$$

однако поскольку константы заданы так, что  $hx = h3$ , то  $Q_g$  имеет нулевое значение.

## В.8 Задача

Учет тепловой энергии и теплоносителя в открытой системе теплоснабжения с реверсивным расходомером в обратном трубопроводе. Необходимо обеспечить автоматический переход между "зимним" "летним" режимами потребления.

### Топология системы и оборудование

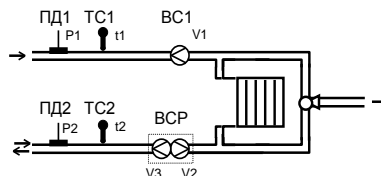


Рисунок В.8 Модифицированная схема потребления 02.

Обозначенный на рисунке как ВСР – реверсивный расходомер с двумя выходами.

В данной схеме реверсивный расходомер, установленный на обратном трубопроводе имеет два выхода. На одном выходе импульсы генерируются при прямом потоке теплоносителя, на другом в случае изменения направления потока. Когда теплоноситель в обратном трубопроводе движется от потребителя к источнику, импульсы поступают на вход ВС2 тепловычислителя. При реверсном режиме импульсы поступают на вход ВС3 тепловычислителя.

### Реализация

Значения настроечных параметров	Комментарии
"СП=0299"	По тепловому вводу ТВ1 назначена схема потребления 02. По второму тепловому вводу может быть назначена любая схема. В данном примере ТВ2 не рассматривается и для него назначена схема 99.

Для решения задачи задействован тепловой ввод ТВ1 с использованием схемы потребления 02. Общий вид формулы для этой схемы следующий:

$$Q=M1 \cdot (h1-h2) + (M1-M2) \cdot (h2-hx) + \rho 2 \cdot V3 \cdot (h2-hx).$$

Когда в обратной трубе теплоноситель движется от потребителя к поставщику (отопительный период) сигнал расхода поступает на вход ВС2, а на реверсивном выходе расходомера сигнал отсутствует ( $V3=0$ ). Формулу для расчета тепла можно записать следующим образом:

$$Q=M1 \cdot (h1-h2) + (M1-M2) \cdot (h2-hx).$$

В межотопительный период теплоноситель может двигаться от поставщика к потребителю и по подающему и по обратному трубопроводу. В этом случае сигнал о расходе поступает на вход ВС3 и отсутствует на входе ВС2 ( $V2=0$ ), а формула для расчета тепла выглядит так:

$$Q=M1 \cdot (h1-h2) + \rho 2 \cdot V3 \cdot (h2-hx).$$